

**PREDUZEĆE ZA TELEKOMUNIKACIJE „TELEKOM SRBIJA“ AKCIONARSKO
DRUŠTVO, BEOGRAD**

**STANDARDNA PONUDA ZA USLUGU TERMINACIJE POZIVA U MOBILNOJ
MREŽI (MEĐUPOVEZIVANJE) PREDUZEĆA ZA TELEKOMUNIKACIJE
„TELEKOM SRBIJA“ AKCIONARSKO DRUŠTVO, BEOGRAD**

Beograd, avgust 2019. godine

Sadržaj

1. Opšte odredbe.....	4
1.1. Predmet Standardne ponude	4
1.2. Vrste usluga.....	4
1.3. Datum objavljivanja, primena, izmene i dopune Standardne ponude	5
1.4. Uslovi pod kojima važi ponuda.....	5
1.5. Definicije i skraćenice	5
1.6. Podnošenje zahteva za međupovezivanje, postupak pregovaranja.....	6
1.6.1. Osnovni uslov.....	6
1.6.2. Zahtev Operatora za međupovezivanje	7
1.6.3. Postupak pregovaranja.....	7
1.6.4. Odbijanje zahteva za međupovezivanje	8
1.7. Rok za zaključenje ugovora.....	8
1.8. Postupak izmene Ugovora o međupovezivanju i razlog za izmenu cena	8
2. Usluga terminacije poziva u Mobilnu mrežu Telekoma Srbija.....	9
3. Vod za međupovezivanje	9
3.1. Odgovornost za dimenzionisanje, uspostavljanje i korišćenje vodova za međupovezivanje ...	9
4. Tehnički i eksploatacioni uslovi za međupovezivanje	10
4.1. Međupovezivanje korišćenjem TDM transportnih tehnologija	10
4.1.1. Arhitektura međupovezivanja	10
4.1.2. Uspostavljanje voda za međupovezivanje	10
4.1.3. Tačka razgraničenja	10
4.1.4. Karakteristike interfejsa.....	11
4.1.4.1. Karakteristike 2048 kbit/s interfejsa	11
4.1.4.2. Karakteristike STM-1 interfejsa	11
4.1.5. Sinhronizacija.....	11
4.1.6. Signalizacija.....	11
4.1.7. SS7 specifikacija u Mreži Telekoma Srbija.....	11
4.1.8. Specifikacija SS7 SCCP	12
4.1.9. Sistemi prenosa.....	12
4.1.10 Testiranje voda za međupovezivanje.....	13
4.1.10.1. Opšte odredbe	13
4.1.10.2. Postupci testiranja vodova za međupovezivanje.....	14
4.2. Međupovezivanje korišćenjem IP transportnih tehnologija	14
4.2.1 Međunaradni standardi.....	14
4.2.2 Arhitektura povezivanja	14
4.2.2.1 Interfejsi.....	14
4.2.2.2 Topologija.....	14
4.2.2.3 Tehnička realizacija međupovezivanja korišćenjem SIP protokola	15
4.2.2.4 SIP međupovezivanje	15
4.2.2.5 Kodeci za govornu uslugu	17
4.2.2.6 Transportni protokol, SIP metode i zaglavlja (headeri).....	17
4.3. Ostali tehnički uslovi.....	18
4.3.1. Oprema za sisteme prenosa.....	18
4.3.2. Prenosni put	18
4.3.3. Smeštaj opreme	18
4.3.3.1. Smeštaj opreme Operatora u objektima na lokaciji Telekoma Srbija (kolokacija)	18
4.3.3.2. Uslovi za prostor za smeštaj opreme i obezbeđenje sigurnosti na lokaciji Operatora	18
4.3.3.3. Uslovi za napajanje i uzemljenje opreme	19
5. Kvalitet usluga	19
6. Promene u infrastrukturi Mreže Telekoma Srbija.....	20

7. Planiranje Kapaciteta za međupovezivanje	20
8. Cene za usluge međupovezivanja.....	21
8.1. Terminacija poziva u Mobilnu mrežu Telekoma Srbija	21
9. Obračun, plaćanje i sredstva obezbeđenja plaćanja.....	21
9.1. Obračun i izdavanje računa	21
9.1.1. Obračun usluga	21
9.1.2. Izdavanje računa	22
9.2. Plaćanje	22
9.3. Prigovor	22
9.4. Sredstva obezbeđenja plaćanja	23
10. Naknade u slučaju kašnjenja isporuke usluga/neispunjenja ugovornih obaveza.....	23
11. Odgovornost i naknada štete	24
12. Poverljivost i poslovna tajna	24
13. Prigovori i rešavanje sporova	25
14. Prekid pružanja usluga međupovezivanja	25
15. Prava intelektualne svojine.....	26
16. Završne odredbe	26
17. Sastavni delovi Standardne ponude	26
Prilog 1 - Obrazac Izjave o poverljivosti.....	27
Prilog 2 - Tekst bankarske garancije	29
Prilog 3 - Kontakt podaci Telekoma Srbija.....	30
Prilog 4 - Pristupne tačke za međupovezivanje u Mobilnoj mreži Telekoma Srbija	31
Prilog 5 - Obrazac zahteva za pregovore i otkazivanje usluge	32
Prilog 6 - Procedura prijavljivanja i otklanjanja smetnji	34
Prilog 7 - Planiranje i naručivanje kapaciteta.....	40

STANDARDNA PONUDA ZA USLUGU TERMINACIJE POZIVA U MOBILNOJ MREŽI (MEĐUPOVEZIVANJE) PREDUZEĆA ZA TELEKOMUNIKACIJE „TELEKOM SRBIJA“ AKCIONARSKO DRUŠTVO, BEOGRAD

1. Opšte odredbe

Ova Standardna ponuda za uslugu terminacije poziva u Mobilnoj mreži Preduzeća za telekomunikacije „Telekom Srbija“ akcionarsko društvo, Beograd (u daljem tekstu: „Standardna ponuda“) sačinjena je od strane Preduzeća za telekomunikacije „Telekom Srbija“ akcionarsko društvo, Beograd sa sedištem u Beogradu, Takovska br. 2 (u daljem tekstu: „Telekom Srbija“).

1.1. Predmet Standardne ponude

Standardna ponuda je sačinjena u skladu sa odredbama Zakona o elektronskim komunikacijama („Službeni glasnik RS“ broj 44/10, 60/13-US, 62/14 i 95/18-dr. zakon - u daljem tekstu: „Zakon“), Pravilnika o minimalnom sadržaju, nivou detaljnosti i načinu objavljivanja standardnih ponuda („Službeni glasnik Republike Srbije“ broj 36/19 - dalje u tekstu: „Pravilnik“) i drugim opštim aktima Regulatorne agencije za elektronske komunikacije i poštanske usluge (dalje u tekstu: „Agencija“), a na osnovu Rešenja Agencije broj 1-03-34900-34/17-11 od 04.12.2018. godine (u daljem tekstu „Rešenje Agencije“) kojim se Telekom Srbija proglašava za operatora sa značajnom tržišnom snagom na veleprodajnom tržištu terminacije poziva u mobilnoj mreži, i Zahteva Agencije za elektronske komunikacije broj 1-03-34900-34/17-12 od 27.06.2019. godine godine - za sačinjavanje i objavljivanje Standardne ponude, kao i drugim aktima Agencije kojima se utvrđuje sadržaj Standardne ponude.

U Standardnoj ponudi date su opšte odredbe, tehnički i komercijalni uslovi za pružanje usluga iz Standardne ponude, uslovi međupovezivanja, kao i odgovarajući prilozi, u skladu sa Pravilnikom i Rešenjem Agencije.

Standardna ponuda odnosi se na usluge terminacije poziva u mobilnoj mreži Telekoma Srbija koje Telekom Srbija nudi Operatoru koji poseduje javnu komunikacionu mrežu i pruža javno dostupne telefonske usluge, a koji je bliže definisan tačkom 1.4. Standardne ponude.

U cilju da se krajnjim korisnicima u javnoj komunikacionoj mreži Operatora omogući komunikacija sa krajnjim korisnicima u javnoj mobilnoj komunikacionoj mreži Telekoma Srbija, Telekom Srbija će obezbediti osnovne usluge terminacije poziva koje su predmet Standardne ponude.

Standardna ponuda primenjuje se samo na usluge za koje je eksplicitno navedeno da su obuhvaćene istom.

1.2. Vrste usluga

Standardnom ponudom obuhvaćena je usluga terminacije poziva u javnu mobilnu komunikacionu mrežu Telekoma Srbija, a koji su generisani od strane krajnjih korisnika Operatora koji se nalaze na teritoriji Republike Srbije.

Opis usluge dat je u članu 2. Standardne ponude.

U slučaju zahteva za međupovezivanje za usluge koje nisu eksplicitno definisane i obuhvaćene Standardnom ponudom, ili su namenjene drugim primenama koje nisu navedene u Standardnoj ponudi, Telekom Srbija će ispitati i naznačiti Operatoru koji postavlja takav zahtev da li se uslovi navedeni u Standardnoj ponudi primenjuju na dotične usluge, da li postoje objektivni kriterijumi za diferenciranje različitih usluga koje su u pitanju, da li se smatra da ta usluga nije

predmet Standardne ponude.

1.3. Datum objavljivanja, primena, izmene i dopune Standardne ponude

Standardna ponuda je objavljena na internet strani Telekoma Srbija dana 27.08.2019. godine. Ova Standardna ponuda se primenjuje prvog dana kalendarskog meseca koji sledi nakon isteka roka od 30 (trideset) dana od dana objave na internet strani Telekoma Srbija.

Za vreme važenja Standardne ponude, Telekom Srbija ima pravo vršiti njene izmene i dopune, odnosno može menjati cene za usluge međupovezivanja i druge uslove međupovezivanja iz Standardne ponude. Te izmene i dopune Telekom Srbija će učiniti javno dostupnim u skladu sa Zakonom, Pravilnikom i Rešenjem Agencije. Agencija može zahtevati izmene Standardne ponude u skladu sa Zakonom i Pravilnikom.

Navedene izmene i dopune Standardne ponude, Telekom Srbija će učiniti javno dostupnim u skladu sa Zakonom i Pravilnikom.

Izmene i dopune Standardne ponude iz ovog člana 1.3 primenjuju se prvog dana kalendarskog meseca koji sledi nakon isteka 30 (trideset) dana od dana njenog objavljivanja na internet strani Telekoma Srbija.

1.4. Uslovi pod kojima važi Standardna ponuda

Standardna ponuda namenjena je operatorima koji obavljaju delatnost elektronskih komunikacija posredstvom sopstvene javne komunikacione mreže i pružaju javno dostupne telefonske usluge (dalje u tekstu pojedinačno: „Operator“, a zajedno: „Operatori“), koji to ovlašćenje imaju u skladu sa Zakonom i podzakonskim aktima Agencije.

Standardna ponuda je osnova za pregovore i zaključenje Ugovora o međupovezivanju javne mobilne komunikacione mreže Telekoma Srbija i javne komunikacione mreže Operatora, uključujući i Aneксе kao njegove sastavne delove (dalje u tekstu: „Ugovor o međupovezivanju“) između Telekoma Srbija i Operatora, kojim će ugovorne strane urediti uslove međusobnog povezivanja njihovih javnih komunikacionih mreža, a u skladu sa Zakonom i aktima Agencije. Ugovorom o međupovezivanju mogu da budu obuhvaćene one usluge međupovezivanja koje su Operatoru omogućene ovlašćenjima i dozvolama pribavljenim u skladu sa važećim propisima.

Standardna ponuda važi do objavljivanja nove Standardne ponude kojom će ista biti zamenjena ili izmene i/ili dopune Standardne ponude ili stavljanja van snage Standardne ponude saglasno Zakonu i aktima Agencije.

1.5. Definicije i skraćenice

Definicije i skraćenice obuhvaćene Standardnom ponudom odnose se na ovaj dokument i ne utiču na definicije iz Zakona. Termini koji se koriste u Standardnoj ponudi imaju sledeće značenje:

«**Javna fiksna komunikaciona mreža**» - javna komunikaciona mreža koja se, u celini ili delimično, koristi za pružanje različitih javnih komunikacionih usluga između stacionarnih terminalnih tačaka mreže, uključujući i pristupnu infrastrukturu, kao i infrastrukturu za povezivanje javnih komunikacionih mreža na određenoj teritoriji i van nje;

«**Javna mobilna komunikaciona mreža**» - javna komunikaciona mreža u kojoj terminalne tačke mreže nisu na fiksnim lokacijama, a povezivanje terminalnih tačaka mreže obavlja se radio putem;

«**Mobilna mreža Telekoma Srbija**» - javna mobilna komunikaciona mreža Telekoma Srbija;

- «**Fiksna mreža Telekoma Srbija**» - javna fiksna komunikaciona mreža Telekoma Srbija;
- «**Mreža Telekoma Srbija**» - Mobilna mreža Telekoma Srbija i/ili Fiksna mreža Telekoma Srbija;
- «**Mreža Operatora**» - javna komunikaciona mreža Operatora;
- «**Usluga međupovezivanja**» - elektronske komunikacione usluge izričito navedene kao usluge međupovezivanja u Standardnoj ponudi, koje Telekom Srbija pruža Operatoru na osnovu zaključenog Ugovora o međupovezivanju;
- «**Vod za međupovezivanje**» - vod realizovan korišćenjem TDM ili IP transportnih tehnologija između pristupne tačke Mreže Telekoma Srbija i pristupne tačke Mreže Operatora u cilju pružanja usluga međupovezivanja;
- «**Mreža za međupovezivanje**» – vod za međupovezivanje, odgovarajuća pristupna tačka, signalizacioni interfejsi ili druga komunikaciona oprema neophodna za uspostavljanje veze između pristupne tačke u Mobilnoj mreži Telekoma Srbija i pristupne tačke u Mreži Operatora;
- «**Kapacitet za međupovezivanje**» - kapacitet određen za vod za međupovezivanje i odgovarajuću pristupnu tačku Telekoma Srbija na koju Operator želi da se priključi (izražen kao broj 2 Mbit/s linkova - E1 za TDM transportne tehnologije, odnosno kao broj 1 Gbit/s linkova za IP transportne tehnologije);
- «**Tačka međupovezivanja**» - mesto u kojem se vrši logičko povezivanje komunikacione opreme ili sistema Operatora;
- «**Pristupna tačka**» - fizički interfejs u okviru Mobilne mreže Telekoma Srbija na koji se mogu povezati vodovi za međupovezivanje (sličan fizički interfejs je definisan u Mreži Operatora);
- «**Trajanje razgovora ili trajanje poziva (call duration)**» - period od prijema signala javljanja do prijema signala raskidanja veze u skladu sa ITU-T preporukom D.150;
- «**DDF (Digital Distribution Frame)**» - digitalni razdelnik;
- «**ODF (Optical Distribution Frame)**» - optički razdelnik;
- «**Tačka razgraničenja**» - fizička tačka u kojoj se vrši međupovezivanje mreže Telekoma Srbija i mreže Operatora. Tačka razgraničenja je granica između oblasti odgovornosti Telekoma Srbija i Operatora;
- «**Ugovor o međupovezivanju**» - ugovor zaključen između Telekoma Srbija i Operatora koji definiše, pre svega, tehničke, komercijalne, operativne, obračunske, planske i finansijske uslove za usluge međupovezivanja između Telekoma Srbija i Operatora, kao i međupovezivanje dveju javnih komunikacionih mreža;
- «**Ugovorna strana**» - u zavisnosti od konteksta, Telekom Srbija ili Operator koji su zaključili Ugovor o međupovezivanju;
- «**Treći operator**» - javni operator ovlašćen za pružanje javnih telefonskih usluga sa kojim Telekom Srbija ima sklopljen Ugovor o međupovezivanju;
- «**Mreža Trećeg operatora**» - javna komunikaciona mreža Trećeg operatora;
- «**SP (Signalling Point)**» - signalizaciona tačka;
- «**STP (Signalling Transfer Point)**» - tranzitna signalizaciona tačka;
- «**SCCP (Signalling Connection Control Part)**» - funkcija ITU-T sistema signalizacije No.7: deo za kontrolu signalizacione veze ;
- «**Signalizacioni link**» - link koji povezuje signalizacione tačke.

1.6. Podnošenje zahteva za međupovezivanje, postupak pregovaranja

1.6.1. Osnovni uslov

Jedan od preduslova za pružanje usluga međupovezivanja od strane Telekoma Srbija je da je zahtev Operatora za uslugama međupovezivanja takav da realizacija istog neće prouzrokovati štetu u radu, odnosno integritetu i interoperabilnosti mreže i usluga Telekoma Srbija, te da je sve vreme osigurana zaštita usluga i internih podataka, mrežne opreme, softvera i arhiviranih podataka, uključujući lične podatke, poverljive informacije i privatnost.

1.6.2. Zahtev Operatora za međupovezivanje

U cilju započinjanja pregovora o međupovezivanju, Operator koji želi da koristi usluge međupovezivanja koje pruža Telekom Srbija dužan je da Telekomu Srbija uputi zahtev za međupovezivanje u pisanoj formi iz Priloga 5 Standardne ponude i priloži sledeću dokumentaciju:

- a) Podatke o Operatoru: naziv, adresa odnosno sedište, matični broj, PIB, delatnost, zakonski zastupnik,
- b) Fotokopiju potvrde Agencije o upisu Operatora u evidenciju operatora,
- c) Fotokopiju važećeg rešenja za korišćenje numeracije izdatu od strane Agencije,
- d) Dokaz o usklađenosti komunikacionih uređaja i opreme sa odgovarajućim tehničkim standardima definisanim Zakonom, opštim aktima Agencije, standardima i normama ETSI, preporukama ITU-T, kao i standardima i normama koji se primenjuju u Evropskoj uniji, za uređaje i opremu u Mreži Operatora za koju se traži povezivanje na Mobilnu mrežu Telekoma Srbija,
- e) Izjavu o poverljivosti (obrazac dat u Prilogu 1 Standardne ponude) potpisanu od strane ovlašćenog lica Operatora,
- f) Specifikaciju usluga međupovezivanja koje se zahtevaju od Telekoma Srbija,
- g) Specifikaciju predloga lokacija pristupnih tačaka Telekoma Srbija na kojima se zahteva međupovezivanje,
- h) Specifikaciju predloga lokacija pristupnih tačaka Operatora, uključujući podatke o nazivu centrala i tipu pristupnih tačaka za međupovezivanje,
- i) Saobraćajne zahteve za period od najmanje šest (6) meseci unapred, tj. šestomesečne prognoze saobraćaja koji će se realizovati međupovezivanjem,
- j) Osnovne podatke o javnoj komunikacionoj mreži Operatora i javnim komunikacionim uslugama koje se pružaju preko nje (predložene lokacije i tehničke karakteristike elektronskih komunikacionih uređaja i opreme koji će se koristiti za međupovezivanje, kao i vrste javnih komunikacionih usluga i dr),
- k) Podatke o zahtevanim kapacitetima vodova za međupovezivanje za period od šest (6) meseci,
- l) Podatke o osobama za kontakt (ime i prezime, telefon, i *email*).

Zahtev za međupovezivanje sa priloženom dokumentacijom dostavlja se u pisanoj formi putem pošte ili kurira na adresu:

Preduzeće za telekomunikacije
„Telekom Srbija“ akcionarsko društvo, Beograd
Direkcija za poslovne korisnike
Sektor za veleprodaju
Bulevar umetnosti 16, 11000 Beograd

Telekom Srbija će odgovoriti na zahtev za međupovezivanje u roku od petnaest (15) dana od dana prijema zahteva Operatora za međupovezivanje.

1.6.3. Postupak pregovaranja

Pregovori o zaključivanju Ugovora o međupovezivanju u skladu sa Standardnom ponudom, počinju kada Operator dostavi potpuni zahtev za međupovezivanje, tj. svu dokumentaciju specificiranu u tački 1.6.2. stav 1. Standardne ponude i traju najviše šezdeset (60) dana.

Uspostavljanje međupovezivanja i pružanje usluga koje su obuhvaćene ovom Standardnom ponudom, započeće na način i u roku definisanim Ugovorom o međupovezivanju.

1.6.4. Odbijanje zahteva za međupovezivanje

Ukoliko zahtev za međupovezivanje Operatora ne sadrži sve podatke iz tačke 1.6.2 stav 1. Standardne ponude, Telekom Srbija će u roku od petnaest (15) dana od dana prijema istog zatražiti od Operatora u pisanoj formi dopunu podnetog zahteva za međupovezivanje.

Telekom Srbija ima pravo da odbaci odnosno odbije zahtev za međupovezivanje iz sledećih razloga:

- ako Operator ne dopuni zahtev za međupovezivanje u roku od trideset (30) dana od dana prijema zahteva Telekoma Srbija za dopunom zahteva za međupovezivanje;
- ukoliko međupovezivanje nije izvodljivo iz tehničkih i/ili ekonomskih razloga, sa obavezom Telekoma Srbija da detaljno obrazloži razloge svog odbijanja i da ponudi alternativni predlog, ukoliko za to postoje tehničke mogućnosti.

U slučajevima iz prethodnog stava ovog člana, Telekom Srbija će u pisanoj formi obavestiti Operatora da je njegov zahtev za međupovezivanje odbačen odnosno odbijen i o razlozima za odbacivanje odnosno odbijanje.

1.7. Rok za zaključenje ugovora

Nakon dostavljanja potpunog zahteva za međupovezivanje od strane Operatora, Telekom Srbija i Operator će zaključiti Ugovor o međupovezivanju u roku od šezdeset (60) dana od dana dostavljanja potpunog zahteva za međupovezivanje.

1.8. Postupak izmene Ugovora o međupovezivanju i razlog za izmenu cena

Telekom Srbija zadržava pravo da izmeni Standardnu ponudu u skladu sa odredbama Zakona i drugim važećim propisima. U slučaju promene cena za usluge međupovezivanja ili drugih uslova iz Standardne ponude, Telekom Srbija i Operator će pristupiti usklađivanju zaključenog Ugovora o međupovezivanju u skladu sa promenom Standardne ponude i u roku od trideset (30) dana od dana početka primene navedene promene Standardne ponude potpisati novi Ugovor o međupovezivanju i/ili odgovarajući novi Aneks ili Anekse ovog ugovora, u zavisnosti od obima i predmeta promena Standardne ponude.

Svaki Ugovor o međupovezivanju koji se zaključi sa Operatorom može obuhvatiti i posebne usluge o kojima se dve Ugovorne strane dogovore, a koje se ne nalaze u Standardnoj ponudi.

Izмене cena i/ili drugih uslova Standardne ponude primenjivaće se na Operatora od prvog dana kalendarskog meseca koji sledi nakon isteka trideset (30) dana od dana njenog objavljivanja na internet strani Telekoma Srbija, osim ukoliko aktom Agencije nije određen drugačija primena. U roku od trideset (30) dana od dana primene izmena Standardne ponude iz ovog stava, Telekom Srbija i Operator će pristupiti usklađivanju Ugovora o međupovezivanju i isti potpisati u navedenom roku.

Razlozi za izmenu cena, ali i drugih uslova u Standardnoj ponudi, uključuju, ali se ne ograničavaju na tehnološke izmene i promene na tržištu, povećanje ili smanjenje troškova za pružanje usluga međupovezivanja, promene cena međupovezivanja drugih operatora u Srbiji i okruženju.

Odredbe ovog člana se odnose i na usklađivanje ugovora koji su zaključeni pre objave Standardne ponude, a regulišu međupovezivanje sa Mobilnom mrežom Telekoma Srbija.

2. Usluga terminacije poziva u Mobilnu mrežu Telekoma Srbija

Telekom Srbija omogućava prosleđivanje poziva generisanih od strane krajnjih korisnika Operatora prema krajnjim korisnicima u Mobilnoj mreži Telekoma Srbija na dva načina:

- a) Direktno, sa pristupnih tačaka u Mobilnoj mreži Telekoma Srbija na koje je povezana mreža Operatora. Uslovi međupovezivanja definisani u Standardnoj ponudi odnose se na slučaj direktnog povezivanja na Mobilnu mrežu Telekoma Srbija ili,
- b) Indirektno, tranzitiranjem preko Fiksne mreže Telekoma Srbija.

Cene za uslugu terminacije poziva u Mobilnu mrežu Telekoma Srbija date su u članu 8. Standardne ponude.

Funkcionisanje dodatnih usluga kao što su Predstavljanje identifikacije broja pozivajućeg pretplatnika (CLIP - *Calling Line Identification Presentation*)/Zabrana identifikacije broja pozivajućeg pretplatnika (CLIR - *Calling Line Identification Restriction*) zavisi od raspoloživosti CLI i statusa relevantnih parametara koji treba da se proslede kroz signalizacioni protokol, a koji označavaju da li CLI može da se prikaže pozvanom krajnjem korisniku ili ne. Za pozive koji su generisani u Mobilnoj mreži Telekoma Srbija i koji se prosleđuju u Mrežu Operatora, uvek će se prenositi CLI, kao i informacija kada krajnji korisnik Mobilne mreže Telekoma Srbija koji inicira poziv ima aktiviranu uslugu CLIR. Operator je dužan da poštuje uslugu zabrane identifikacije broja pozivajućeg pretplatnika, osim u slučajevima utvrđenim Zakonom.

Pored drugih zakonskih obaveza koje postoje, od svih Operatora se zahteva da poštuju minimum principa u pogledu korišćenja CLI, koji su navedeni u daljem tekstu. CLI mora uvek da predstavlja tačan broj u opsegu numeracije, koji je dodeljen pretplatničkom priključku u javnoj komunikacionoj mreži u kojoj je poziv generisan. Svi Operatori moraju da se pridržavaju relevantnih ITU preporuka i Evropskih smernica za Identifikaciju broja pozivajućeg pretplatnika, izdatih od strane ETP - *European Telecom Platform*.

3. Vod za međupovezivanje

Vod za međupovezivanje Mreže Telekoma Srbija i Mreže Operatora predstavlja fizičku vezu između pristupne tačke koja se nalazi na lokaciji u Mobilnoj mreži Telekoma Srbija i pristupne tačke koja se nalazi na lokaciji u Mreži Operatora, a koji služi za povezivanje dveju komunikacionih mreža.

U slučaju da se međupovezivanje realizuje korišćenjem TDM transportnih tehnologija, vod za međupovezivanje sastoji se od određenog broja 2 Mbit/s linkova (nxE1). Minimalni početni kapacitet za međupovezivanje je 1x2 Mbit/s.

Minimalno proširenje kapaciteta za svaku pristupnu tačku je 1x2 Mbit/s.

U slučaju da se međupovezivanje realizuje korišćenjem IP transportnih tehnologija, vod za međupovezivanje sastoji se od određenog broja 1 Gbit/s linkova, odnosno 10 Gbit/s linkova.

3.1. Odgovornost za dimenzionisanje, uspostavljanje i korišćenje vodova za međupovezivanje

Operator je, u skladu sa dole navedenim uslovima, odgovoran za dimenzionisanje i plaćanje uspostavljanja vodova za međupovezivanje koji se uspostavljaju za saobraćaj koji potiče iz Mreže Operatora i terminira u Mobilnoj mreži Telekoma Srbija.

Troškove vodova za međupovezivanje snose Telekom Srbija i Operator srazmerno obimu ostvarenog saobraćaja koji potiče iz Mreže Telekoma Srbija, odnosno iz Mreže Operatora.

Ukoliko se neke od pristupnih tačaka Operatora nalaze na istoj lokaciji na kojoj se nalaze i pristupne tačke Telekoma Srbija i ukoliko se za povezivanje tih pristupnih tačaka Operatora i pristupnih tačaka Telekoma Srbija ne angažuju sistemi prenosa Telekoma Srbija, izuzetno, za takve slučajeve se Operatoru ne naplaćuje mesečna naknada za vod za međupovezivanje, već se naplaćuje samo jednokratna naknada.

Što se tiče kvaliteta usluge terminacije poziva, Telekom Srbija neće biti odgovoran za neodgovarajuće dimenzionisanje vodova za međupovezivanje, za koje je u potpunosti odgovoran Operator.

Operator se obavezuje da će vodove za međupovezivanje dimenzionisati za maksimalne gubitke do jedan (1) % u toku glavnog saobraćajnog sata.

Za saobraćaj koji potiče iz Mobilne mreže Telekoma Srbija i terminira ka Mreži Operatora, Telekom Srbija i Operator se mogu dogovoriti da se ovaj saobraćaj usmerava preko vodova za međupovezivanje za koje je odgovoran Operator ili preko posebnih vodova koje će obezbediti Telekom Srbija.

4. Tehnički i eksploatacioni uslovi za međupovezivanje

4.1. Međupovezivanje korišćenjem TDM transportnih tehnologija

4.1.1. Arhitektura međupovezivanja

Međupovezivanje Mreže Operatora i Mreže Telekoma Srbija moguće je samo na lokacijama na kojima se nalaze pristupne tačke utvrđene u Prilogu 4 Standardne ponude.

Međupovezivanje se realizuje povezivanjem dve pristupne tačke, od kojih se jedna nalazi u Mobilnoj mreži Telekoma Srbija, a druga u Mreži Operatora. Povezivanje pristupnih tačaka ostvaruje se preko voda za međupovezivanje.

Tačka razgraničenja koja se nalazi na vodu za međupovezivanje, predstavlja fizičku tačku u kojoj su povezane obe javne komunikacione mreže i kao takva, predstavlja granicu između oblasti odgovornosti Telekoma Srbija i Operatora koji učestvuje u međupovezivanju.

Svaki operator u potpunosti je odgovoran za nadzor pristupnih tačaka u svojoj mreži. Pristupne tačke se realizuju kao skup 2 Mbit/s interfejsa (ITU - T G.703).

Pregled pristupnih tačaka u Mobilnoj mreži Telekoma Srbija nalazi se u Prilogu 4 Standardne ponude. Iz ove liste Operator može, shodno navedenom u daljem tekstu, izabrati pristupne tačke Telekoma Srbija u kojima želi da izvrši međupovezivanje svoje mreže.

Telekom Srbija će zajedno sa Operatorom razmotriti pristupne tačke Operatora u kojima će se izvršiti međupovezivanje.

4.1.2. Uspostavljanje voda za međupovezivanje

Uspostavljanje voda za međupovezivanje Mreže Operatora i Mreže Telekoma Srbija realizovaće se vodom za međupovezivanje koji se završava 2048 kbit/s (E1) interfejsom.

4.1.3. Tačka razgraničenja

Pod tačkom razgraničenja podrazumeva se fizička tačka u kojoj se vrši međupovezivanje Mreže Telekoma Srbija i Mreže Operatora, kao i granica između oblasti odgovornosti i vlasništva

Telekoma Srbija i Operatora. Tu tačku čine priključak za napajanje, uzemljenje i 2048 kbit/s ili STM-1 interfejs na DDF ili ODF-u. Optički kabl ili druga vrsta kabla, kao medijum za prenos signala, ne predstavlja tačku razgraničenja.

4.1.4. Karakteristike interfejsa

4.1.4.1. Karakteristike 2048 kbit/s interfejsa

Oprema sistema prenosa završava na DDF-u. Tip konektora biće preciznije definisan u konkretnom Ugovoru o međupovezivanju.

Električne karakteristike 2048 kbit/s interfejsa moraju biti u skladu sa ITU-T preporukom G.703. Za povezivanje opreme sistema prenosa i DDF-a definiše se simetrični kabl otpornosti (impedanse) 120 Ohm-a. Zaštitni omotač kabla (širm) treba da bude uzemljen preko DDF-a. Maksimalno slabljenje između opreme Operatora i opreme Telekoma Srbija ne sme biti veće od 6 dB, mereno na 1024 kHz. Izlazni *jitter* ne sme prelaziti 0.75 UI u frekventnom opsegu 20 Hz – 100 kHz prema preporuci ITU-T G.921 tabela 3.

4.1.4.2. Karakteristike STM-1 interfejsa

Optičke karakteristike 155 Mbit/s interfejsa moraju biti u skladu sa ITU-T preporukom G.957, aplikacioni kod S-1.1.

Struktura rama i funkcionalnost *overhead* bita STM-1 signala moraju biti u skladu sa ITU-T preporukom G.707.

4.1.5. Sinhronizacija

Mreža Operatora se po potrebi sinhronizuje na Mobilnu mrežu Telekoma Srbija po metodi sinhronizacije MS (*master - slave*) u skladu sa ITU-T preporukama G.811, G.812 i G.813.

4.1.6. Signalizacija

Za potrebe realizacije međupovezivanja sa Operatorom, Telekom Srbija će obezbediti konekciju na STP čvorove u Mreži Telekoma Srbija za povezivanje sa sistemom signalizacije No.7. Telekom Srbija podržava ISUP verziju ETSI V2, s tim da će ISUP servisi koje Telekom Srbija pruža biti definisani Ugovorom o međupovezivanju.

Detaljne tehničke specifikacije uključujući i specifičnosti, ukoliko postoje, biće opisane u konkretnom Ugovoru o međupovezivanju.

Povezivanje sistema signalizacije No.7 Mreže Telekoma Srbija sa sistemom signalizacije No.7 Mreže Operatora ostvaruje se signalizacionim linkovima. Signalizacioni linkovi Operatora se povezuju na STP čvorove u signalizacionoj mreži Telekoma Srbija (pregled pristupnih tačaka u mreži Telekoma Srbija dat je u Prilogu 4 ove Standardne ponude). Signalizacioni link dimenzioniše se na opterećenje od 0,2 Erlanga.

Telekom Srbija će na zahtev Operatora obezbediti telefonska kola za realizaciju signalizacionih linkova za čiju realizaciju će Operator plaćati Telekomu Srbija odgovarajuće naknade, koje će biti regulisane Ugovorom o međupovezivanju.

4.1.7. SS7 specifikacija u Mreži Telekoma Srbija

Sistem signalizacije No.7 Mreže Operatora mora biti kompatibilan sa sistemom signalizacije No.7 koji se primenjuje u nacionalnoj mreži.

U Mreži Telekoma Srbija implementiran je sistem signalizacije No.7 u skladu sa sledećim dokumentima:

- *Message Transfer Part (MTP)* - nacionalna specifikacija bazirana na ITU-T *White Book*

- of recommendations*, preporuke Q.701 – Q.709,
- ISDN *User Part* (ISUP), nacionalna specifikacija bazirana na na ITU-T *White book of recommendations*, preporuke Q.730, Q761-Q764 i Q.850, kao i ETSI preporuke ETS 300 356 (*Part 1 i Part 2*) i ETS 300 360,
 - Elaborat o organizaciji mreže ITU-T sistema signalizacije No.7 u telekomunikacionoj mreži Srbije, novembar 1996.

4.1.8. Specifikacija SS7 SCCP

Sledeće ITU-T preporuke definišu tehničke specifikacije SS7 SCCP:

- *ITU-T preporuka Q.711 (03/2001) - Functional description of the signalling connection control part*
- *ITU-T preporuka Q.712 (07/1996) - Definition and function of signalling connection control part messages*
- *ITU-T preporuka Q.713 (03/2001) - Signalling connection control part formats and codes*
- *ITU-T preporuka Q.714 (05/2001) - Signalling connection control part procedures*
- *ITU-T preporuka Q.716 (03/1993) - Signalling System No. 7 – Signalling connection control part performance*

4.1.9. Sistemi prenosa

Da bi se osigurala kompatibilnost sa sistemima prenosa u Mreži Telekoma Srbija, sistemi prenosa u Mreži Operatora moraju da budu u skladu sa relevantnim ITU-T preporukama:

- ITU-T preporuka G.703 (11/01): *Physical/electrical characteristics of hierarchical digital interfaces*
- ITU-T preporuka G.704 (10/98): *Synchronous frame structures used at 1544, 6312, 2048, 8488 and 44736 kbps hierarchical levels*
- ITU-T preporuka G.707 (01/07): *Network node interface for the synchronous digital hierarchy (SDH)*
- ITU-T preporuka G.783 (03/06): *Characteristics of synchronous digital hierarchy (SDH) equipment functional blocks*
- ITU-T preporuka G.784 (0799/99): *Synchronous digital hierarchy (SDH) management*
- ITU-T preporuka G.803 (03/00 i Amendment 1 06/05): *Architecture of transport network based on the synchronous digital hierarchy (SDH)*
- ITU-T preporuka G.810 (08/96 i Corrigendum 1 11/01): *Definitions and terminology for synchronization networks*
- ITU-T preporuka G.811 (09/97): *Timing characteristics of primary reference clocks*
- ITU-T preporuka G.812 (06/04): *Timing requirements of slave clocks suitable for use as node clocks in synchronization networks*
- ITU-T preporuka G.813 (03/03 i Corrigendum 1 06/05): *Timing characteristics of SDH equipment slave clocks (SEC)*
- ITU-T preporuka G.821 (12/02): *Error performance of an international digital connection operating at a bit rate below the primary rate and forming part of an Integrated Services Digital Network*
- ITU-T preporuka G.822 (11/88): *Controlled slip rate objectives on an international digital connection*
- ITU-T preporuka G.823 (03/00): *The control of jitter and wander within digital networks which are based on the 2048 kbps hierarchy*
- ITU-T preporuka G.826 (12/02): *End-to-end error performance parameters and objectives for international, constant bit-rate digital paths and connections.*

- ITU-T preporuka G.841 (10/98 i *Corrigendum 1* 08/02) - *Types and characteristics of SDH network protection architectures*
- ITU-T preporuka G.957 (03/06) - *Optical interfaces for equipment and systems relating to synchronous digital hierarchy*
- ITU-T preporuka K.27 (05/96) - *Bonding configurations and earthing inside a telecommunication building*
- ITU-T preporuka K.35 (05/96) - *Bonding configurations and earthing at remote electronic sites*
- ITU-T preporuka K.40 (10/96) - *Protection against LEMP in telecommunications centres*
- ITU-T preporuka K.20 (0703/03) - *Resistibility of telecommunication equipment installed in a telecommunications centre to overvoltages and overcurrents*
- ITU-T preporuka M 2110 (07/02) - *Bringing-into-service international multi-Operator paths, sections and transmission systems.*

4.1.10 Testiranje voda za međupovezivanje

4.1.10.1. Opšte odredbe

Prilikom uspostavljanja svakog voda za međupovezivanje na svakoj relaciji izvršiće se testiranje voda za međupovezivanje radi verifikacije postojeće opreme i provere kompatibilnosti komunikacionih mreža Telekoma Srbija i Operatora. Testiranje je potrebno dogovoriti najmanje dva (2) meseca unapred. Po završetku testiranja Ugovorne strane će u pisanoj formi potvrditi da je završen postupak testiranja.

U slučaju da Operator otkáže izvršavanje testiranja kao obaveznog postupka pre uspostavljanja voda za međupovezivanje, Telekom Srbija nema obavezu da uspostavi dotični vod za međupovezivanje.

U slučaju kada Operator odluči da unapredi (izvrši *upgrade*) svoju mrežu instalacijom nove verzije softvera ili ukoliko želi da implementira funkcionalnosti koje značajno utiču na funkcionisanje komunikacione mreže, potrebno je izvršiti dodatno testiranje, osim u slučaju kada Ugovorne strane postignu dogovor koji će biti sačinjen u pisanoj formi da novo testiranje nije potrebno izvršiti.

Telekom Srbija i Operator snose troškove testiranja, svako na svojoj strani.

Za potrebe izvođenja postupka testiranja potrebno je da Operator definiše i dostavi Telekomu Srbija sledeće podatke:

- Kontakt osoba odgovorna za postupak testiranja;
- Oznaka primarnog digitalnog bloka i oznake govornih kanala testne relacije;
- Signalizaciona relacija;
- Verzija ISUP-a;
- Tabele usmeravanja *voice* i SS7 saobraćaja;
- MTP informacije; i
- Informacije koje se odnose na vod za međupovezivanje.

Telekom Srbija će, po usaglašavanju svih parametara potrebnih za testiranje, te po identifikaciji mogućih ograničenja prilikom testiranja, potvrditi ulazne parametre Operatoru, uključujući i određivanje vremenskog perioda tokom kojeg će se utvrditi ispravnost i postavljanje svih dogovorenih parametara koji su potrebni za normalno funkcionisanje voda za međupovezivanje.

4.1.10.2. Postupci testiranja vodova za međupovezivanje

Prilikom svakog uspostavljanja kapaciteta na određenoj relaciji izvršiće se testiranje E1 signala radi verifikacije ispravnosti postojeće opreme i provere kompatibilnosti javnih komunikacionih mreža Telekoma Srbija i Operatora.

Potrebno je da testiranje obuhvati:

- Testiranje kvaliteta sistema prenosa: standardni BIS testovi (*Bringing-Into-Service*) u skladu sa ITU-T preporukama M.2100 (M.2101, M.2120) - *error performance* (G.826), *timing performance* (G.822), *availability*;
- Testiranje Signalizacije No.7: MTP nivoa 2 i MTP nivoa 3, u skladu sa preporukama ITU-T Q.781 i Q.782, respektivno;
- Testiranje Signalizacije No.7 četvrtog nivoa (ISUP), u skladu sa ITU-T preporukama Q.784 i Q.785;
- End-to-end ISDN testovi u skladu sa preporukom ITU-T Q.788;
- Testiranje *accounting* funkcije i provera registrovanja CDR zapisa obavljenog saobraćaja.

Konkretnim Ugovorom o međupovezivanju će se definisati detaljan postupak testiranja kao i specifikacija testova koje je potrebno izvršiti pre uspostavljanja vodova za međupovezivanje.

4.2. Međupovezivanje korišćenjem IP transportnih tehnologija

4.2.1 Međunarodni standardi

Povezivanje Mreže Operatora i Mreže Telekoma Srbija (TS) izvršiće se u skladu sa sa važećim nacionalnim i međunarodnim ETSI i ITU-T preporukama, standardima i važećim propisima za elektronske komunikacione mreže. Navedeni tehnički uslovi obuhvataju detalje međupovezivanja po SIP 2.0 protokolu sa Fiksnom i Mobilnom mrežom Telekoma Srbija.

4.2.2 Arhitektura povezivanja

4.2.2.1 Interfejsi

Povezivanje Mreže Operatora i Mreže Telekoma Srbija realizovaće se monomodnim optičkim vlaknima ITU-T Rec G.652.

Interfejs za međupovezivanje je IEEE 802.3z (1000BaseLX), IEEE 802.3ae (10GBASE-LR).

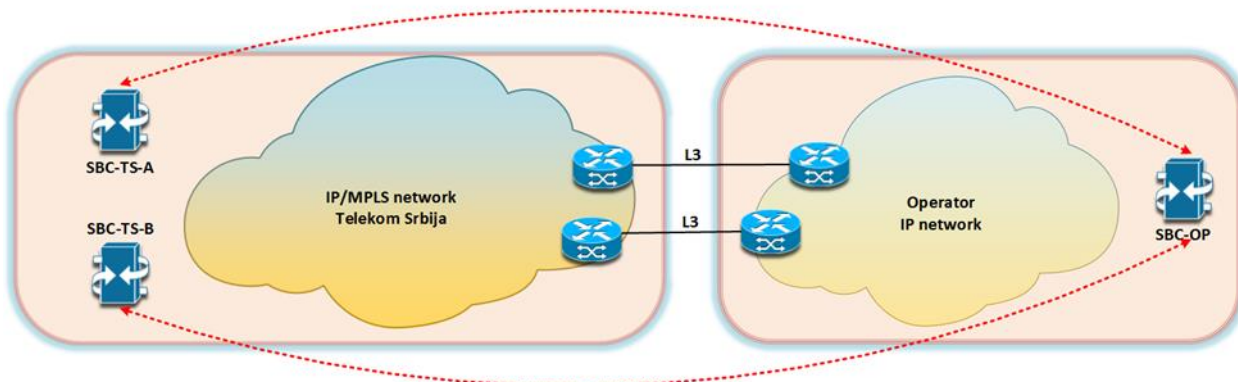
4.2.2.2 Topologija

Međupovezivanje će se realizovati povezivanjem na IP/MPLS mrežu Telekoma Srbija. Međupovezivanje se realizuje:

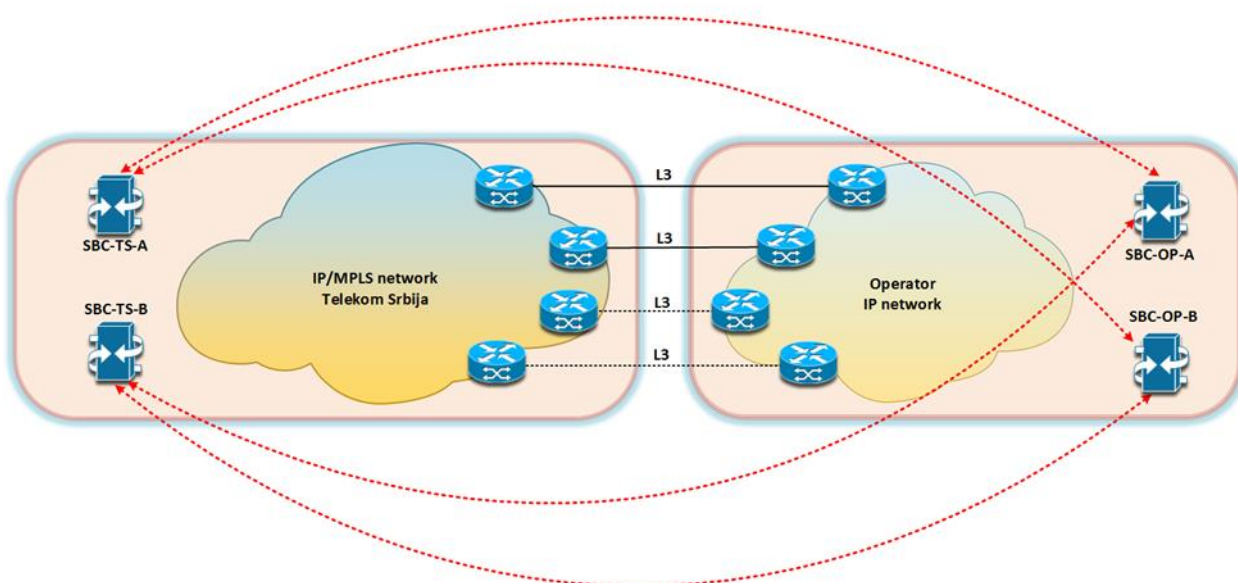
- logičkim povezivanjem tačaka međupovezivanja (tačke za razmenu SIP saobraćaja);
- fizičkim povezivanjem pristupnih tačaka (tačke povezivanja na IP/MPLS mrežu).

Referentna topologija se sastoji od 2 logičke i najmanje 2 fizičke tačke međupovezivanja. Tačke u kojima se realizuje fizička konektivnost su predmet dogovora Telekoma Srbija i Operatora.

Referentna topologija je prikazana na Slici 1. i Slici 2.



Slika 1. Operator poseduje samo jedan SBC



Slika 2. Operator poseduje 2 SBC-a

Pristupne tačke za međupovezivanje korišćenjem IP transportnih tehnologija date su u Prilogu 4 Standardne ponude.

4.2.2.3 Tehnička realizacija međupovezivanja korišćenjem SIP protokola

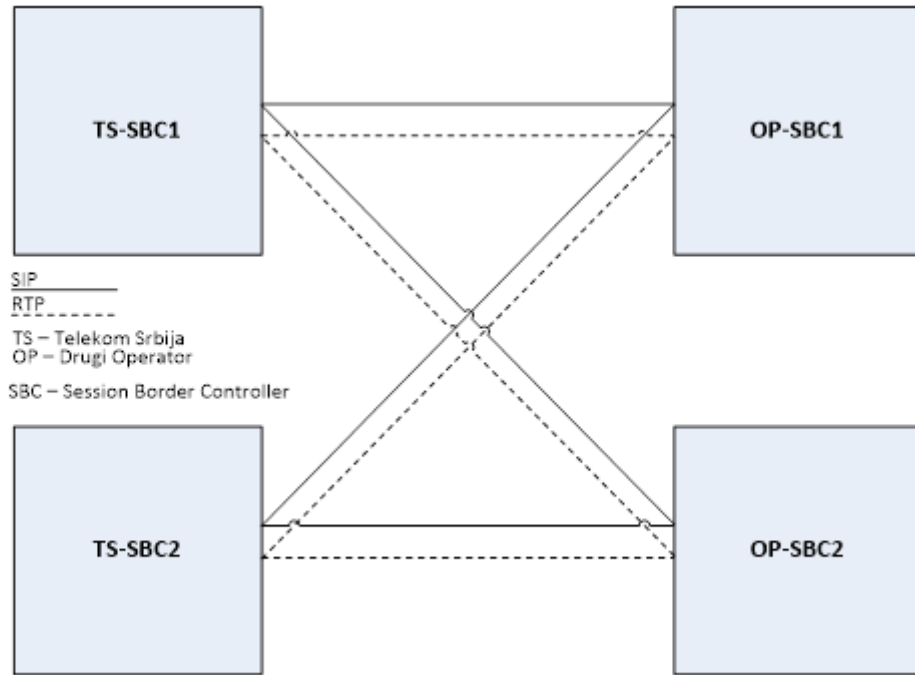
U mreži Telekoma Srbija implementiran je sistem signalizacije SIP u skladu sa preporukom IETF RFC 3261, kao i ostalim IETF preporukama koje opisuju ekstenzije SIP protokola u odnosu na osnovnu specifikaciju SIP protokola RFC 3261.

4.2.2.4 SIP međupovezivanje

Za SIP međupovezivanje TS koristi dva Session Border Controller-a (SBC): SBC1 i SBC2.

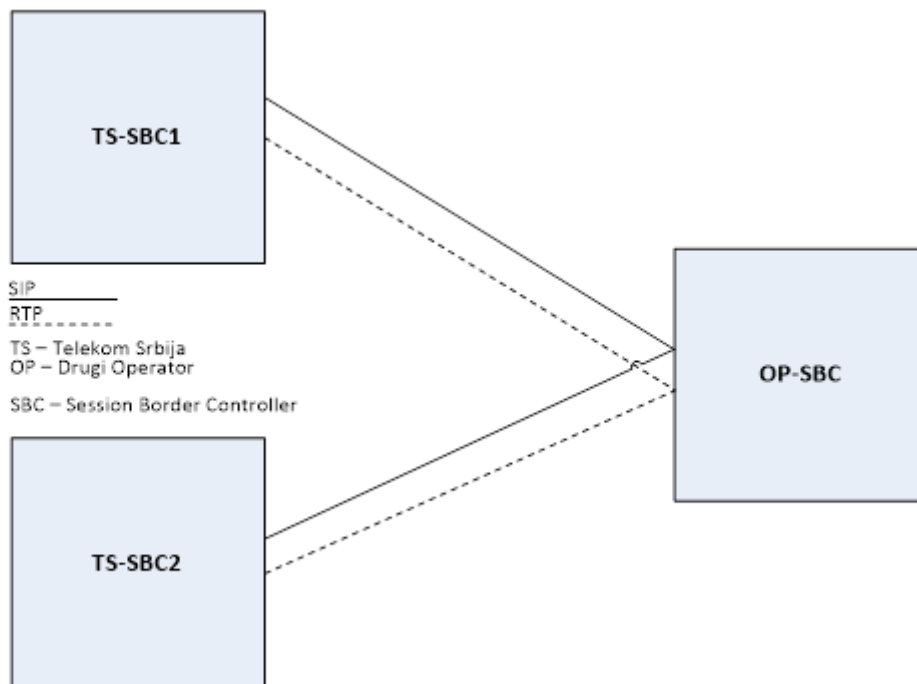
Oba SBC-a se nalaze u Beogradu, SBC1 u TK Centru u Katićevoj, SBC2 u TK Centru u Železniku.

Na Slici 3. prikazan je dijagram SIP međupovezivanja mreže TS-a i mreže Operatora sa dva SBC-a:



Slika 3. Dijagram povezivanja mreže TS-a i mreže Operatora sa 2 SBC-a

Na Slici 4. prikazan je dijagram SIP međupovezivanja mreže TS-a i mreže Operatora sa jednim SBC-om:



Slika 4. Dijagram povezivanja mreže TS-a i mreže Operatora sa 1 SBC-om

4.2.2.5 Kodeci za govornu uslugu

Izbor kodeka vrši se na osnovu raspoloživih resursa mobilne pristupne mreže tako da se bira kodek koji osigurava najbolji kvalitet prenosa govora.

U povezivanju sa drugim mrežama preferira se dogovor oko izbora kodeka između dva krajnja elementa mreže (najčešće terminala), to jest, pokušava se izbeći uključenje transkoding funkcija u cilju očuvanja kvaliteta prenosa govora.

U nastavku je lista raspoloživih kodeka predviđenih za SIP interkonekcijski saobraćaj:

- AMR;
- AMR-WB;
- G711;
- G722;
- G729.

Za povezivanje sa mobilnom mrežom koriste se AMR-WB (širokopojasni - HD voice) i AMR (uskopojasni) kodeci.

Podržane su sve vrste transkodovanja između različitih uskopojasnih kodeka.

Podržane su sve vrste transkodovanja širokopojasnih u uskopojasne kodeke.

4.2.2.6 Transportni protokol, SIP metode i zaglavlja (headeri)

Transportni protokoli su UDP i TCP. Preporučene dužine poruka rezultat su dogovora između Operatora.

Telekom Srbija podržava SIP signalizaciju definisanu preporukom IETF RFC 3261. Detaljne tehničke specifikacije uključujući i specifičnosti, ukoliko postoje, biće opisane u konkretnom Ugovoru o međupovezivanju.

U mreži Telekoma Srbija implementiran je sistem signalizacije SIP u skladu sa sledećim dokumentima:

- SIP (RFC 3261);
- SIP OPTIONS, za proveru dostupnosti i raspoloživosti peering partnera;
- DTMF (RFC 4733);
- Privacy header (RFC 3323);
- P-Asserted-Identity (RFC 3325);
- Diversion header (RFC 5806) za Call Deflection/Forwarding;
- SIP Session Timers (RFC 4028);
- INFO Method (RFC 2976);
- SIP Update Method (RFC 3311) kao alternativa preferiranom Re-INVITE;
- An offer/answer model with SDP (RFC 3264);
- Provisional Responses in SIP (RFC 3262);
- Preconditions with Offer/Answer (RFC 3312);
- Reason header field for SIP (RFC 3326);
- Razmena SDP ponuda i odgovora (RFC 3261, RFC 3264 i RFC 4566). SDP informacija je podržana jedino u telu INVITE, re-INVITE, ACK, 200 OK (INVITE, re-INVITE) i 18x(INVITE) poruka.

4.3. Ostali tehnički uslovi

4.3.1. Oprema za sisteme prenosa

Opremu za sisteme prenosa koja je potrebna za realizaciju međupovezivanja do definisanih tačaka razgraničenja planira, nabavlja i instalira ona strana koja uspostavlja vod za međupovezivanje.

Sva oprema koju za potrebe međupovezivanja instalira Telekom Srbija u objektu na lokaciji Operatora, ostaje u vlasništvu Telekoma Srbija.

Takođe, sva oprema koju za potrebe međupovezivanja instalira Operator u objektu na lokaciji Telekoma Srbija u slučaju kolokacije, ostaje u vlasništvu Operatora.

4.3.2. Prenosni put

Osnovni način realizacije voda za međupovezivanje je preko jednog prenosnog puta. Ukoliko Operator želi realizaciju međupovezivanja sa potpunom zaštitom prenosnog puta, potrebno je obezbediti najmanje dva (2) nezavisna prenosna puta za pristup lokaciji Operatora.

4.3.3. Smeštaj opreme

Smeštaj opreme potrebne za međupovezivanje može biti na lokaciji Operatora ili na lokaciji Telekoma Srbija, u zavisnosti od toga koja Ugovorna strana uspostavlja vod za međupovezivanje.

Ugovorna strana na čijoj lokaciji se uspostavlja vod za međupovezivanje obavezna je da omogući drugoj Ugovornoj strani koja realizuje vod, da na toj lokaciji izvrši instalaciju opreme sistema prenosa potrebne za uspostavljanje voda za međupovezivanje, kao i nesmetani pristup toj opremi i medijumu za prenos u cilju redovnog održavanja, testiranja i otklanjanja smetnji.

4.3.3.1. Smeštaj opreme Operatora u objektima na lokaciji Telekoma Srbija (kolokacija)

Na zahtev Operatora, ukoliko postoje tehnički uslovi, Telekom Srbija će omogućiti smeštaj opreme Operatora u objektima na lokaciji Telekoma Srbija, a u svrhu uspostavljanja međupovezivanja Mreže Operatora i Mreže Telekoma Srbija. Tehnički i komercijalni uslovi za smeštaj opreme dati su u Standardnoj ponudi za usluge pristupa elementima mreže i pripadajućim sredstvima Telekoma Srbija. Operatoru će biti omogućen pristup određenim elementima mreže i pripadajućim sredstvima, uključujući pristup pasivnim mrežnim elementima koji su povezani sa pružanjem veleprodajne usluge terminacije poziva u skladu sa Standardnom ponudom za usluge pristupa elementima mreže i pripadajućim sredstvima Telekom Srbija.

Obaveza Operatora je da izvrši instalaciju svoje opreme i priključi je na elektroenergetsku mrežu.

Za svaku novu lokaciju na kojoj će se vršiti smeštaj opreme Operatora za potrebe međupovezivanja zaključiće se standardni ugovor o pružanju usluge kolokacije između Telekoma Srbija i Operatora.

4.3.3.2. Uslovi za prostor za smeštaj opreme i obezbeđenje sigurnosti na lokaciji Operatora

Objekat na lokaciji Operatora u koji se smešta oprema Telekoma Srbija za potrebe međupovezivanja, mora da ispunjava odgovarajuće uslove za smeštaj potrebne opreme, priključenje na komunikacionu i elektroenergetsku mrežu, uslove za nesmetan rad prilikom instalacije i održavanja opreme, kao i da zadovoljava propisane mikroklimatske uslove.

Takođe, objekat mora da ispunjava uslove sigurnosti radi sprečavanja neovlašćenog pristupa opremi i medijumu za prenos.

Mikroklimatski uslovi koji treba da budu ispunjeni:

- najniža temperatura vazduha: 0°C;
- najviša temperatura vazduha: 40°C;
- najniža relativna vlažnost vazduha: 5%;
- najviša relativna vlažnost vazduha: 90%.

Objekat na lokaciji Operatora u koji se smešta oprema za međupovezivanje Telekoma Srbija mora da bude opremljen sistemom za protivpožarnu zaštitu, te propisno obezbeđen od neovlašćenog pristupa.

4.3.3.3. Uslovi za napajanje i uzemljenje opreme

U prostoru u koji se smešta oprema za međupovezivanje, potrebno je obezbediti neprekidni izvor napajanja 230V AC koji će se koristiti za instalaciju opreme i medijuma za prenos, te prilikom održavanja i servisiranja opreme. Ukoliko je to moguće, može se obezbediti izvor napajanja -48V DC.

Krajnja tačka odgovornosti za sistem napajanja između Operatora i Telekoma Srbija predstavlja priključak zaštićen osiguračem čije karakteristike će biti definisane u Ugovoru o međupovezivanju.

U prostoru u koji se smešta oprema za međupovezivanje, potrebno je obezbediti priključak za uzemljenje kojim će se uzemljiti oprema i DDF. Svaki operator na svojoj lokaciji dokazuje kvalitet uzemljenja atestom za uzemljenje koji je izdat od strane nadležne institucije.

5. Kvalitet usluga

Telekom Srbija će na svojoj strani/u svojoj mreži obezbediti da kvalitet i pouzdanost odvijanja saobraćaja ostvarenog putem međupovezivanja budu u skladu sa nivoom kvaliteta u Mobilnoj mreži Telekoma Srbija.

Za uslugu terminacije poziva u Mobilnu mrežu Telekoma Srbija, Telekom Srbija će obezbediti da parametri kvaliteta telefonskog saobraćaja koji su definisani ITU-T preporukama (serija E) budu u okvirima performansi koje važe u mreži Telekoma Srbija i to:

- ASR (*Answer Seizure Ratio*) odnos broja javljanja i broja zauzimanja (> 40%),
- ABR (*Answer Bid Ratio*) odnos broja javljanja i broja pokušaja (> 30%).

Telekom Srbija će uložiti napor da se izbegnu problemi zagušenja saobraćaja, ali takvi problemi se ipak mogu privremeno pojaviti u određenim tačkama komunikacione mreže. Ukoliko se kod Operatora pojavi problem zagušenja saobraćaja koji se ostvaruje putem međupovezivanja, i ukoliko Operator nakon provere zaključi da je uzrok takvog zagušenja potekao iz razloga zagušenja u Mobilnoj mreži Telekoma Srbija, može prijaviti smetnju odgovarajućoj osobi za kontakt u Telekomu Srbija. Telekom Srbija i Operator će nakon potpisivanja Ugovora o međupovezivanju potpisati Proceduru prijave i otklanjanja smetnji (tekst navedene procedure dat je u Prilogu 6 ove Standardne ponude). Na osnovu preciznih i detaljnih informacija koje dostavi Operator, Telekom Srbija će proveriti da li problem zagušenja zaista postoji u Mobilnoj mreži Telekoma Srbija i obavestiće Operatora za koje vreme se planira otklanjanje nastalog problema.

U slučaju da postoji mogućnost da neka konkretna situacija privremeno poremeti odvijanje saobraćaja u okviru Mreže Telekoma Srbija, Telekom Srbija će biti primoran da primeni

klasične mere regulisanja saobraćaja (*call gapping* – ograničenje broja poziva, itd.) u cilju ograničenja uticaja te situacije na kvalitet usluge koju pruža svojim korisnicima, kao i drugim Operatorima sa kojima je povezan. Ove mere regulisanja saobraćaja primenjivaće se i na saobraćaj Telekoma Srbija i na saobraćaj Operatora, bez diskriminacije.

Ugovorne strane će obavestiti jedna drugu o strategijama za operativno upravljanje saobraćajem radi zaštite kvaliteta usluge i umanjenja kratkoročnih preopterećenja nastalih zbog nepravilnosti u odvijanju saobraćaja ili kvara na sistemima (komutacioni sistemi i sistemi prenosa). Planirani radovi na sistemima, takođe, neće uticati na raspoloživost mreže koja se garantuje Operatoru, tj. planirani prekidi o kojima je druga Ugovorna strana blagovremeno obavestena pisanim putem, a najkasnije u roku od tri (3) dana pre početka izvođenja planiranih radova, neće se tretirati kao smetnje.

6. Promene u infrastrukturi Mreže Telekoma Srbija

Telekom Srbija je, kao i većina evropskih operatora, u procesu prilagođavanja i nadgradnje svoje komunikacione infrastrukture. Telekom Srbija će, gde je to neophodno, izvršiti izmene koje nalažu promene međunarodnih standarda (ITU-T i ETSI). To može uticati na pružanje ponuđenih usluga međupovezivanja i izbor pristupnih tačaka. Telekom Srbija će obavestiti Operatore o promenama u svojoj infrastrukturi koje će uticati na usluge međupovezivanja koje nudi Telekom Srbija. U slučaju promena u infrastrukturi Mreže Telekoma Srbija, a koje mogu uticati na usluge međupovezivanja, Telekom Srbija će Operatoru dostaviti obaveštenje u pisanoj formi, čim to bude objektivno izvodljivo, a najkasnije tri (3) meseca pre planiranih promena. Ova obaveza se ne primenjuje na Telekom Srbija u slučaju: prethodnog dogovora Telekoma Srbija i Operatora, radova ograničenog trajanja, u slučaju više sile, kao i aktima Agencije donesenim u skladu sa važećim propisima.

Telekom Srbija ima pravo da ukine određene pristupne tačke. U slučaju ukidanja određene pristupne tačke, Telekom Srbija će blagovremeno u pisanoj formi obavestiti Operatore u što kraćem roku, ali u svakom slučaju najmanje šest (6) meseci pre ukidanja te pristupne tačke.

U slučaju gore navedenih izmena, troškove izmena u Mreži Operatora snosiće Operator.

Telekom Srbija ima pravo, tj. ne snosi odgovornost za slučaj nastajanja prekida, smetnji ili promena u Mobilnoj mreži Telekoma Srbija, a koje su izazvane kao posledica preduzimanja mera iz tehničkih i/ili operativnih razloga i/ili za svrhu održavanja rada komunikacione mreže. U tom slučaju Telekom Srbija će u što kraćem roku, a najkasnije u roku od tri (3) dana pre izvođenja planiranih radova u cilju trajnog otklanjanja smetnji, u pisanoj formi obavestiti Operatora o mogućnosti prekida, smetnji i promena u komunikacionoj mreži ili uslugama, uz navođenje razloga.

7. Planiranje Kapaciteta za međupovezivanje

Nakon zaključivanja Ugovora o međupovezivanju Operator je obavezan da Telekomu Srbija dostavlja podatke o prognozi saobraćaja i kapaciteta za međupovezivanje u skladu sa procedurama detaljno opisanim u Prilogu 7 Standardne ponude. Podatke koji budu dostavljeni Telekomu Srbija u vezi sa prognozom kapaciteta, Telekom Srbija će tretirati kao poverljive i koristiće ih samo u svrhe za koje su dostavljeni.

8. Cene za usluge međupovezivanja

Sve cene za usluge međupovezivanja koje su navedene u Standardnoj ponudi izražene su bez poreza na dodatu vrednost (dalje u tekstu: „PDV“).

Obračun za usluge kod kojih su cene date u evrima (dalje u tekstu: EUR) vršiće se u dinarskoj protivvrednosti izračunatoj po zvaničnom srednjem kursu dinara Narodne banke Srbije koji se primenjuje poslednjeg dana obračunskog meseca.

8.1. Terminacija poziva u Mobilnu mrežu Telekoma Srbija

Za pozive koji potiču iz mreže Operatora, a koji su generisani od strane krajnjih korisnika Operatora na teritoriji Republike Srbije i terminiraju prema krajnjim korisnicima u Mobilnoj mreži Telekoma Srbija primenjuje se cena u iznosu od 1,43 dinara/minut.

Cena za uslugu terminacije poziva koji potiču iz međunarodnih mreža je 0,28 EUR/min.

9. Obračun, plaćanje i sredstva obezbeđenja plaćanja

9.1. Obračun i izdavanje računa

Ugovorna strana će drugoj Ugovornoj strani, u skladu sa Ugovorom o međupovezivanju, izdati račune za usluge međupovezivanja koje je pružila drugoj Ugovornoj strani u obračunskom periodu.

Period obračuna je jedan (1) kalendarski mesec. Račun se izdaje za obračunski mesec, osim u slučaju kada se prvi obračun vrši za period od datuma početka pružanja usluga terminacije poziva Ugovornih strana do kraja kalendarskog meseca, ili u slučaju kada se prestalo sa pružanjem usluge u toku meseca.

Svaki račun treba da sadrži sve elemente propisane odredbama Zakona o PDV i pratećim podzakonskim aktima.

9.1.1. Obračun usluga

Svaka Ugovorna strana registruje podatke o polaznom i dolaznom saobraćaju. Podaci o saobraćaju registruju se na svakoj pristupnoj tački Telekoma Srbija i svakoj pristupnoj tački Operatora. Detaljni zapisi o uspešnim pozivima (*Call Details Records* - CDRs) treba da sadrže sledeće podatke:

- A broj;
- B broj;
- Dolazna ruta;
- Odlazna ruta;
- Datum uspostavljanja poziva;
- Vreme početka poziva;
- Trajanje poziva (*call duration*).

Registrowanje podataka o saobraćaju započinje svakog prvog dana u kalendarskom mesecu u 00:00h, a završava svakog poslednjeg dana u kalendarskom mesecu u 24:00h.

U slučaju gubitka dela CDR-a ili svih CDR-ova jedne od Ugovornih strana, za obračun će se koristiti podaci koje je registrovala druga Ugovorna strana.

Ukupan broj minuta za zaduženje za obračunski mesec obračunava se na sledeći način: za svaku uslugu posebno izračunava se zbir vremena trajanja svih uspešnih poziva izražen u sekundama,

deli se sa šezdeset (60) i zaokružuje na ceo broj. Trajanje poziva predstavlja period od prijema signala javljanja do prijema signala raskidanja veze u skladu sa ITU-T preporukom D.150.

9.1.2. Izdavanje računa

Svaka Ugovorna strana je obavezna da u zakonskom roku izda račun i drugoj Ugovornoj strani dostavi račun za svoje usluge, u skladu sa Ugovorom o međupovezivanju u roku od pet (5) dana od datuma izdavanja računa.

Obračun se vrši na osnovu podataka koji su prethodno usaglašeni sa drugom Ugovornom stranom. Tabele sa konačnim, usaglašenim podacima potpisuju obe Ugovorne strane. Ugovorne strane su u obavezi da izvrše usaglašavanje podataka u periodu od dva (2) dana od početka meseca za prethodni kalendarski mesec. Postupak usaglašavanja podataka biće definisan posebnom procedurom koju su Ugovorne strane u obavezi da sačine u roku od trideset (30) dana od zaključivanja Ugovora o međupovezivanju.

U postupku usaglašavanja podataka, za razliku obima saobraćaja veću od jedan (1) % Ugovorne strane će pristupiti proveru registrovanih podataka. Tabelu sa konačnim, usaglašenim podacima o registrovanom saobraćaju ostvarenom putem međupovezivanja potpisuju obe Ugovorne strane.

Ukoliko se podaci za određene usluge međupovezivanja ne usaglase do roka za ispostavu računa koji je predviđen u tački 9.1.2. ovog člana, Ugovorne strane će izdati račune na osnovu podataka registrovanih na svojim pristupnim tačkama. Ukoliko po prijemu računa jedna od Ugovornih strana želi da uloži reklamaciju na dostavljeni račun, primeniće se odredbe tačke 9.3. ove Standardne ponude

Računi će se ispostavljati preporučenom poštom.

9.2. Plaćanje

Plaćanje po računu vrši se u roku od dvadeset (20) kalendarskih dana od datuma izdavanja računa.

Ugovorna strana koja ne izmiri dospelo dugovanje u okviru roka dospeća plaćanja dužna je da plati zatezne kamate u skladu sa važećim propisima, izuzev u slučaju kada je ista uložila prigovor na iznos dugovanja u roku definisanom u tački 9.3. ove Standardne ponude i za koji je utvrđeno da je opravdan. Ukoliko je prigovor bio neopravdan, obračunaće se zakonska zatezna kamata.

U slučaju da je Ugovorna strana podnela prigovor dužna je da plati nesporan deo iznosa računa, a ako osporava ceo račun dužna je da plati prosečno mesečno zaduženje za poslednja tri (3) kalendarska meseca koja su prethodila periodu na koji se prigovor odnosi.

Sva plaćanja će se vršiti u dinarima.

9.3. Prigovor

Prigovor na iznose računa Ugovorne strane podnose u pisanom obliku u roku od trideset (30) dana od dana dospeća računa za naplatu. Ukoliko se ovo ne izvrši, smatraće se da prigovor nije uložen. Ne može se staviti nikakav prigovor ukoliko mesečni račun odstupa za manje od jedan (1) %, od odgovarajućih vrednosti koje je zabeležila druga Ugovorna strana.

Ukoliko jedna Ugovorna strana ospori iznos, ili celishodnost obaveze plaćanja uključene u račun druge Ugovorne strane, ta Ugovorna strana će obavestiti drugu Ugovornu stranu u pisanoj formi o spornoj obavezi i podneti dokumentaciju koju objektivno zahteva druga Ugovorna strana u cilju rešavanja spora.

Ukoliko se uloži prigovor na mesečni račun, druga Ugovorna strana mora odgovoriti u pisanoj formi u roku od petnaest (15) dana od dana podnošenja prigovora. Ukoliko se ovo ne izvrši, smatraće se da je prigovor opravdan.

Nakon rešavanja prigovora, ukoliko se utvrdi da je prigovor opravdan izvršiće se storniranje računa na koji je uložen prigovor i izdati korigovani račun odmah nakon donetog pozitivnog rešenja na prigovor. Ugovorna strana koja je uložila prigovor, u obavezi je da izvrši plaćanje po korigovanom računu u roku od dvadeset (20) dana od datuma izdavanja korigovanog računa.

9.4. Sredstva obezbeđenja plaćanja

Telekom Srbija može da zahteva da Operator u trenutku zaključenja ili primene Ugovora o međupovezivanju dostavi Telekomu Srbija jedno od sledećih sredstava obezbeđenja plaćanja:

- depozit na «*escrow*» računu kod banke u Republici Srbiji koja je prihvatljiva za Telekom Srbija;
- безусловnu bankarsku garanciju izdatu od strane banke u Republici Srbiji koja je prihvatljiva za Telekom Srbija, sa minimalnim rokom važenja od godinu dana (obrazac dat u Prilogu 2 ove Standardne ponude).

Iznos depozita na «*escrow*» računu (računu za specijalne namene), ili iznos безусловne bankarske garancije, biće utvrđen prema procenjenom iznosu računa za pružene, odnosno planirane usluge međupovezivanja za period od tri (3) kalendarska meseca. U zavisnosti od obima saobraćaja ostvarenog putem međupovezivanja između mreža Ugovornih strana, navedeni iznosi mogu biti revidirani svaka tri (3) kalendarska meseca, a u odnosu na to i promeniti zahtevano sredstvo obezbeđenja.

U slučaju da Operator ne ispuni svoje obaveze plaćanja za dospelu dugovanja, naplata će se realizovati putem sredstava obezbeđenja plaćanja iz tačke 9.4. ovog člana.

Operator je u obavezi da obezbedi važeće sredstvo obezbeđenja sve vreme trajanja Ugovora o međupovezivanju. Ukoliko Telekom Srbija iskoristi sredstvo obezbeđenja, Operator je u obavezi da u roku od sedam (7) dana dostavi novo sredstvo obezbeđenja.

10. Naknade u slučaju kašnjenja isporuke usluga/neispunjenja ugovornih obaveza

Svaka Ugovorna strana obavezna je da nadoknadi štetu koja može nastati drugoj Ugovornoj strani kao posledica neizvršenja ugovornih obaveza odnosno kašnjenja isporuka usluga međupovezivanja.

Ugovorne strane se neće smatrati odgovornim za neizvršenje, odnosno kašnjenje u ispunjenju svojih obaveza iz Ugovora o međupovezivanju, kao ni za bilo koju štetu koja je usled toga nastala ako se dokaže da je do neizvršenja ili kašnjenja isporuka usluga došlo zbog uzroka koji je van objektivne kontrole Ugovornih strana.

11. Odgovornost i naknada štete

Telekom Srbija i Operator, svaki zasebno, snose punu odgovornost za zaključivanje i realizaciju ugovora sa svojim korisnicima i ostalim operatorima, uz isključenje odgovornosti prema trećim licima koja bi proizašla iz realizacije Ugovora o međupovezivanju.

Telekom Srbija i Operator nisu odgovorni za sadržaj komunikacije ostvarene korišćenjem usluga međupovezivanja.

Telekom Srbija i Operator su odgovorni za stvarnu štetu i ne odgovaraju za gubitak prihoda ili bilo kakav vid posredne ili posledične štete ili narušavanje poslovnog ugleda.

Telekom Srbija i Operator su u obavezi da ne ugrožavaju rad i ne nanose štetu funkcionalnosti mreže druge Ugovorne strane, da ne koriste usluge za neovlašćeni pristup tuđim informacijama ili resursima ili za vršenje bilo kakve nelegalne radnje, kao i da se pridržavaju svakog uputstva i obaveštenja druge Ugovorne strane koje se odnosi na pravilno korišćenje usluga. Bez obzira na prethodne odredbe u ovom članu, u slučaju da Ugovorna strana ili njeni korisnici prouzrokuju štetu drugoj Ugovornoj strani vršenjem nezakonitih radnji, uključujući neovlašćeni pristup tuđim informacijama i resursima, ili nepridržavanjem uputstava i obaveštenja druge Ugovorne strane za pravilno korišćenje usluga, ta Ugovorna strana je u obavezi je da drugoj Ugovornoj strani nadoknadi svu tako nastalu štetu.

Telekom Srbija i Operator se neće smatrati odgovornim za neispunjenje ili za zakašnjenje u ispunjenju obaveza, niti za povezane štete ukoliko je neispunjenje ili zakašnjenje u neispunjenju nastupilo iz razloga koji se smatraju višom silom, s tim da je Ugovorna strana koja je iz navedenog razloga sprečena u izvršavanju svojih obaveza obavezna da o nastupanju više sile i o konkretnim razlozima bez odlaganja, a najduže u roku od četrdesetosam (48) sati, obavesti drugu Ugovornu stranu, te da priloži dokaze o postojanju više sile. Ugovorna strana koja nije u mogućnosti da ispuni svoju obavezu zbog više sile će dostaviti i procenu trajanja perioda tokom kojeg će biti onemogućena u ispunjavanju obaveze.

12. Poverljivost i poslovna tajna

Telekom Srbija i Operator će tretirati kao poverljive informacije odnosno kao poslovnu tajnu druge Ugovorne strane sve informacije komercijalne i/ili tehničke prirode koje pripadaju drugoj Ugovornoj strani ukoliko ih je druga Ugovorna strana označila kao poverljive odnosno kao njenu poslovnu tajnu ili su takve po svojoj prirodi. Svaka Ugovorna strana će imati pravo da ih otkrije samo licima angažovanim za potrebe ispitivanja uslova za međupovezivanje odnosno realizacije Ugovora o međupovezivanju i da ih koristi isključivo za iste te potrebe.

Izuzetak u odnosu na navedeno u tački 12. ovog člana predstavljaju jedino informacije:

- koje su, bez obzira na njihovu poverljivu prirodu, prethodno učinjene dostupnim javnosti bez kršenja važećih propisa ili bilo kojih ugovornih obaveza;
- čije se otkrivanje zahteva od strane nadležnog državnog organa ili nadležnog suda ili nadležnog regulatornog tela u skladu sa važećim propisima, pod uslovom da je Ugovorna strana od koje se zahteva otkrivanje informacija prethodno o tome dostavila pisano obaveštenje Ugovornoj strani kojoj te informacije pripadaju.

Obaveze iz ovog člana traju počev od podnošenja zahteva za međupovezivanje pa sve dok su informacije zaštićene u skladu sa važećim propisima, a najmanje u periodu od tri (3) godine od dostavljanja informacija, odnosno, ukoliko je Ugovor o međupovezivanju zaključen, od prestanka važenja Ugovora o međupovezivanju.

Ugovorne strane dostaviće Agenciji zajedno Ugovor o međupovezivanju i/ili njegov Aneks u roku od petnaest (15) dana od dana zaključenja Ugovora o međupovezivanju, odnosno njegovog Aneksa.

13. Prigovori i rešavanje sporova

13.1. Telekom Srbija će prigovore Operatora na obračun i/ili kvalitet usluga primati na istu adresu na koju se dostavlja zahtev za međupovezivanje, navedenu u Prilogu 3 Standardne ponude, u rokovima utvrđenim Standardnom ponudom i iste će rešavati u rokovima navedenim u odgovarajućim odredbama Standardne ponude.

13.2. Svi sporovi do kojih dođe u vezi sa pružanjem usluga iz Standardne ponude, a koji se ne mogu rešiti mirnim putem u roku od šezdeset (60) dana ili, ukoliko je u skladu sa Zakonom pokrenut postupak vansudskog rešavanja spora pred Agencijom, koji se ne mogu rešiti pred navedenim regulatornim telom, ili, ukoliko je u pitanju spor za čije rešavanje ne postoji nadležnost Agencije u skladu sa Zakonom, biće rešeni od strane nadležnog suda u Beogradu.

13.3. Pokretanje postupka vansudskog rešavanja spora pred Agencijom, neće se primenjivati na pravo Telekoma Srbija da utuži dospele, a neplaćene račune izdate na teret Operatora.

14. Prekid pružanja usluga međupovezivanja

Ne narušavajući bilo koja druga prava Telekoma Srbija u skladu sa važećim propisima Republike Srbije, u slučaju:

- da Operator ne izvrši plaćanje dospelog računa za bilo koji iznos za usluge međupovezivanja koje pruža Telekom Srbija, a na isti nije podneo prigovor u skladu sa tačkom 9.3 člana 9. Standardne ponude, ili
- da Operator ne ispuni obaveze u pogledu sredstva obezbeđenja plaćanja u skladu sa tačkom 9.4 člana 9. Standardne ponude, ili
- da Operator prekrši svoje obaveze iz Ugovora o međupovezivanju i ne prestane sa kršenjem svojih obaveza u roku od trideset (30) dana od dana pisanog zahteva Telekoma Srbija, ili
- postojanja nelegalne radnje ili zloupotrebe koja može naneti štetu Telekomu Srbija ili njegovim korisnicima ili trećim licima, a koja se može pripisati Operatoru odnosno njegovom korisniku, ili
- da je protiv Operatora pokrenut stečajni postupak ili neki sličan postupak, odnosno ako postane nesolventan ili prezadužen, ili
- da je potrebno preduzeti mere u cilju očuvanja integriteta i interoperabilnosti Mreže Telekoma Srbija ili usluga Telekoma Srbija, ili primene propisa ili naloga nadležnog državnog organa ili nadležnog suda ili drugog nadležnog regulatornog tela,

Telekom Srbija zadržava pravo da preduzme sledeće mere:

- da privremeno obustavi pružanje usluga međupovezivanja, uz obavezu da prethodno uputi pismeno obaveštenje Operatoru (u daljem tekstu: „pisani zahtev“), i/ili
- da u pisanoj formi odbije nalog za proširenje kapaciteta za međupovezivanje, i/ili
- da u pisanoj formi odbije neku drugu novu uslugu međupovezivanja.

Telekom Srbija može raskinuti Ugovor o međupovezivanju, slanjem Operatoru pisanog obaveštenja s trenutnim dejstvom, ukoliko je Telekom Srbija preduzeo najmanje jednu od mera

navedenih u prethodnom stavu, a razlozi zbog kojih je ta mera preduzeta nisu otklonjeni od strane Operatora u roku od trideset (30) dana od dana izdavanja pisanog zahteva.

U slučaju privremenog ili trajnog prekida pružanja usluga Telekoma Srbija u skladu sa prethodnim stavovima ovog člana, Operator neće imati pravo na naknadu štete koja je usled toga nastala, osim ukoliko je to pravo predviđeno važećim propisima.

15. Prava intelektualne svojine

Telekom Srbija i Operator, osim ukoliko je drugačije izričito predviđeno Ugovorom o međupovezivanju ili ukoliko je druga Ugovorna strana za to prethodno dala saglasnost u pisanoj formi, ne stiču bilo koja prava intelektualne svojine druge Ugovorne strane po osnovu pružanja odnosno korišćenja usluga iz Standardne ponude.

Telekom Srbija i Operator neće imati pravo da koriste oznake usluga druge Ugovorne strane, niti da se na bilo koji način pozivaju na drugu Ugovornu stranu u marketinškim, promotivnim ili reklamnim materijalima ili delatnostima, bez prethodne saglasnosti druge Ugovorne strane date u pisanoj formi.

Operator će Telekomu Srbija nadoknaditi svaku i celokupnu štetu koja nastane kao posledica povrede autorskih i drugih prava intelektualne svojine Telekoma Srbija, koja je uzrokovana radnjama Operatora i/ili trećih lica, ukoliko je Operator trećim licima omogućio povredu prava intelektualne svojine Telekoma Srbija.

16. Završne odredbe

Na sve odnose između Telekoma i Operatora u okviru usluga iz Standardne ponude, koji nisu obuhvaćeni ovom Standardnom ponudom i/ili Ugovorom o međupovezivanju, na odgovarajući način će se primenjivati važeći propisi Republike Srbije.

17. Sastavni delovi Standardne ponude

Standardna ponuda sastoji se od odredbi navedenih u osnovnom tekstu Standardne ponude i sledećih sastavnih delova:

Prilog 1 - Obrazac izjave o poverljivosti,

Prilog 2 - Tekst bankarske garancije,

Prilog 3 - Kontakt podaci,

Prilog 4 - Pristupne tačke za međupovezivanje u Mobilnoj mreži Telekoma Srbija,

Prilog 5 - Obrazac zahteva za pregovore i otkazivanje usluge,

Prilog 6 - Procedura prijavljivanja i otklanjanja smetnji,

Prilog 7 - Planiranje i naručivanje kapaciteta,

(zajedno u daljem tekstu: „Prilozi“)

U slučaju suprotnosti ili nesaglasnosti između osnovnog teksta Standardne ponude i Priloga, prioritet u tumačenju i primeni će imati osnovni tekst Standardne ponude.

Prilog 1 - Obrazac Izjave o poverljivosti

IZJAVA O POVERLJIVOSTI

PREDUZEĆU ZA TELEKOMUNIKACIJE

“TELEKOM SRBIJA” AKCIONARSKO DRUŠTVO, BEOGRAD

Takovska 2

11000 Beograd, Srbija

Matični broj 17162543

- Predrag Čulibrk, generalni direktor -

Poštovani,

U cilju pribavljanja svih informacija potrebnih za ispitivanje uslova za realizaciju međupovezivanja javne mobilne komunikacione mreže Telekoma Srbija i naše javne komunikacione mreže (u daljem tekstu: „Usluga“) od strane _____, vi ćete nam dostaviti izvesna dokumenta i druge informacije vezane za Uslugu koji su poverljive prirode, odnosno predstavljaju poslovnu tajnu u skladu sa važećim propisima.

Kao poverljive informacije odnosno kao poslovnu tajnu Telekoma Srbija tretiraćemo sve informacije komercijalne ili tehničke prirode koje pripadaju Telekomu Srbija ukoliko ih je Telekom Srbija označio kao poverljive odnosno kao njegovu poslovnu tajnu ili su takve po svojoj prirodi, a koje se tiču vas ili Usluge, koje ste dostavili nama ili bilo kom našem savetniku (pre, na dan ili nakon dana potpisivanja ove Izjave o poverljivosti), u bilo kom obliku, uključujući i informacije koje su date usmenim putem i bilo koji dokument, elektronski fajl ili ma kakav drugi način prezentovanja ili beleženja koji sadrži takve informacije odnosno izveden je ili kopiran iz takvih informacija.

Ovim putem potvrđujemo da ćemo u pogledu vašeg dostavljanja poverljivih informacija iz prethodnog stava, čuvati tajnost tih informacija i koristiti ih isključivo za potrebe ispunjenosti uslova za korišćenje Usluge, odnosno realizacije ugovora o korišćenju Usluge.

Informacije iz stava 2. ove Izjave o poverljivosti nećemo otkrivati bez vaše prethodne pisane saglasnosti bilo kome, osim:

- (a) našim zaposlenima i rukovodiocima za koje objektivno utvrdimo da treba da primaju te informacije u vezi sa ispitivanjem uslova za korišćenje, odnosno sa korišćenjem Usluge;
- (b) našim stručnim savetnicima kojima dajemo instrukcije u svrhu navedenu u tački (a); i
- (c) licu kome smo obavezni da otkrijemo takvu informaciju po zakonu ili drugom važećem propisu ili na zahtev nadležnog državnog organa ili suda ili regulatornog tela po kome smo dužni da postupimo.

U vezi sa gornjom tačkom (a), postaraćemo se da se u toj tački navedena lica pridržavaju obaveza navedenih u ovoj Izjavi o poverljivosti.

U vezi sa gornjom tačkom (b), obavestićemo naše stručne savetnike o poverljivoj prirodi informacija pre nego što im iste otkrijemo.

U vezi se gornjom tačkom (c), u slučaju da otkrijemo informaciju u skladu sa važećim propisima odnosno na zahtev nadležnog organa ili suda ili regulatornog tela, obavezujemo se da ćemo vas o tome obavestiti pre otkrivanja informacije, a bez bilo kakvog odlaganja.

Obaveze preuzete ovom Izjavom o poverljivosti ne odnose se na informacije koje su, bez obzira na njihovu poverljivu prirodu, učinjene dostupnim javnosti sa vaše strane, ili od strane trećeg lica a bez kršenja važećih propisa ili bilo kojih ugovornih obaveza.

Potvrđujemo da ćemo vam, u slučaju da razgovori sa vama u vezi sa ispitivanjem uslova za korišćenje Usluge budu prekinuti ili naše korišćenje Usluge prestane, vratiti sve informacije iz stava 2. ove Izjave o poverljivosti, kao i da ćemo u tom slučaju sve informacije čije vraćanje nije moguće uništiti i o tome vam dostaviti potvrdu potpisanu od strane lica ovlašćenog za zastupanje.

Ova Izjava o poverljivosti podleže i tumači se u skladu sa pravom Republike Srbije, a eventualni sporovi koji iz nje budu proizašli rešavaće se pred nadležnim sudom u Beogradu.

Naše obaveze po osnovu ove Izjave o poverljivosti traju počev od podnošenja prvog zahteva za informacijama u svrhu korišćenja Usluge i sve dok su informacije zaštićene u skladu sa važećim propisima, a najmanje do isteka perioda od 3 (tri) godine od dostavljanja informacija ili, ukoliko je Ugovor o korišćenju Usluge zaključen, od prestanka važenja tog ugovora.

Srdačan pozdrav,

Za i u ime:

(naziv) _____

(sedište i adresa) _____

Matični broj _____

Ime: _____

Funkcija: _____

Datum: _____

Mesto: _____

Prilog 2 - Tekst bankarske garancije

Banka _____

GARANCIJA BROJ _____

Budući da se Preduzeće dužnik (dalje u tekstu: NALOGODAVAC) u skladu sa Ugovorom o međupovezivanju, koji je kod Telekom Srbija a.d., Beograd, Ulica Takovska 2, Beograd 11 000 (dalje u tekstu: KORISNIK) zaveden pod brojem _____ dana _____, obavezaao da će deponovati Korisniku bankarsku garanciju, kao sredstvo finansijskog obezbeđenja izvršenja svih svojih obaveza u potpunosti na način kako je predviđeno Ugovorom o međupovezivanju, izdatu od priznate banke prihvatljive za Korisnika.

Stoga sada ovim dokumentom potvrđujemo da smo Garant i da smo Vama odgovorni, u ime nalagodavca, do iznosa koji ne premašuje:

RSD _____
(slovima _____)

Mi, _____ *banka* _____ *adresa* _____, se neopozivo i bezuslovno obavezujemo, ne samo kao jemac već i kao glavni dužnik, da ćemo Vam platiti, na Vaš prvi poziv i bez primedbi ili rasprave, bilo koji iznos ili iznose u granicama kao što je prethodno spomenuto, a da pri tom nije potrebno da dokažete ili iznesete razloge za Vaš poziv za plaćanje zahtevanog iznosa.

Saglasni smo da nas bilo kakva izmena, dopuna ili druga modifikacija uslova Ugovora ili izvršenja isporuke po Ugovoru ili bilo kog ugovorenog dokumenta između Nalogodavca i Korisnika neće osloboditi bilo koje obaveze po ovoj garanciji, i ovim odbacujemo prihvatanje takvog obaveštenja o bilo kojoj izmeni, dopuni ili drugoj modifikaciji.

Ova garancija će važiti najkasnije do _____

Bez obzira da li nam je originalni primerak ove garancije vraćen ili ne, naša obaveza po istoj prestaje da proizvodi pravno dejstvo istekom gore pomenutog roka važnosti.

Beograd, _____ datum

Za banku

Prilog 3 - Kontakt podaci Telekoma Srbija

Svi zahtevi za pružanje informacija u vezi sa Standardnom ponudom dostavljaju se u pisanom obliku na sledeću kontakt adresu:

Preduzeće za telekomunikacije “Telekom Srbija” akcionarsko društvo, Beograd
Direkcija za poslovne korisnike
Sektor za veleprodaju
Bulevar umetnosti 16
11000 Beograd

Prilog 4 - Pristupne tačke za međupovezivanje u Mobilnoj mreži Telekoma Srbija

Međupovezivanje Mreže Telekoma Srbija i Mreže Operatora na strani Telekoma Srbija obavljaće se preko pristupnih tačaka Mobilne mreže Telekoma Srbija koje su navedene u Tabeli 1, 2 i 3.

Tabela 1. Pristupne tačke u Mobilnoj mreži Telekoma Srbija za povezivanje putem TDM tehnologije.

Usluga međupovezivanja koja se odnosi na terminaciju govornog saobraćaja će biti omogućena preko pristupnih tačaka BCŽEL/MSCBC i BCBEŽ/MSCBC koje kontrolišu sledeće mrežne elemente (MGW/MRS):

Lokacija/Oznaka MGW	Mesto	Adresa	Tip interfejsa
BGŽEL/MGW-E3	Beograd	Darinke Radović 39	2 Mbit/s
BGŽEL/MGW-E4			2 Mbit/s
BGŽEL/MRS-E1			2 Mbit/s
BGBEŽ/MGW-E5		Jurija Gagarina 147	2 Mbit/s
BGBEŽ/MGW-E7			2 Mbit/s
BGBEŽ/MRS-E2			2 Mbit/s
NS/MGW-E11	Novi Sad	Petra Drapšina bb	2 Mbit/s
NS/MGW-E12			2 Mbit/s
KG/MGW-E6	Kragujevac	Kralja Petra I br.30	2 Mbit/s
KG/MGW-E10			2 Mbit/s
KG/MRS-E3			2 Mbit/s
NI/MGW-E8	Niš	Voždova 11	2 Mbit/s
NI/MGW-E9			2 Mbit/s
NI/MRS-E4			2 Mbit/s

Tabela 2. Pristupne tačke u Mobilnoj mreži Telekoma Srbija za povezivanje putem IP tehnologije.

Pristupna tačka	Adresa
Beograd - TKC	Beograd, Katićeva 14-18
Beograd - Novi Beograd	Beograd, Španskih boraca 22
Beograd - Železnik	Železnik, Darinke Radović 39
Beograd - Bežanija	Bežanija, Jurija Gagarina 147
Novi Sad - TKC	Novi Sad, Petra Drapšina 2
Novi Sad - Satelit	Novi Sad, Futoški put 12
Kragujevac - TKC	Kragujevac, Kralja Petra I, 30
Kraljevo - Jarčujak	Kraljevo, Jovana Deroka bb
Niš - TKC	Niš, Vožda Karađorđa 11
Niš - Krive livade	Niš, Dragiša Cvetkovića bb

Tabela 3 - Pristupne tačke u Mreži Telekoma Srbija za uspostavljanje signalizacionih linkova

Naziv pristupne tačke	Adresa
Beograd - STP1	Beograd, Katićeva 14
Beograd - STP2	Beograd, Španskih boraca 22

Prilog 5 - Obrazac zahteva za pregovore i otkazivanje usluge**Zahtev za pregovore**

1. Podaci o Operatoru

Naziv Operatora: _____

Adresa: _____

Poštanski broj: _____

Matični broj: _____

PIB: _____

Kontakt osoba (ime i prezime, organizaciona celina, telefon, *email* adresa):

Zakonski zastupnik: _____

Delatnost: _____

2. Zahtevane usluge međupovezivanja (navesti koje usluge se zahtevaju):

3. Arhitektura međupovezivanja sa Mrežom Telekomu Srbija - inicijalni zahtevi:

Međupovezivanje je potrebno realizovati putem:

- TDM tehnologije
 IP tehnologije

(zaokružiti/štiklirati jedno od ponuđenih načina međupovezivanja)

Pristupna tačka Telekomu Srbija	Lokacija Operatora	Kapacitet

4. Saobraćajni zahtevi:

U tabeli je potrebno prikazati saobraćajne zahteve u minutama za svaku relaciju međupovezivanja posebno. U zahtevu je potrebno navesti prognozu saobraćaja kako za relaciju Operator - Mreža Telekomu Srbija tako i za relaciju Mreža Telekomu Srbija - Operator. Podaci se dostavljaju za dva (2) kalendarska kvartala.

Smer Operator - Mreža Telekomu Srbija:

Relacija voda za međupovezivanje	1Q (broj minuta)	2Q (broj minuta)

Smer Mreža Telekoma Srbija - Operator:

Relacija voda za međupovezivanje	1Q (broj minuta)	2Q (broj minuta)

5. U skladu sa članom 1.6.2. Standardne ponude za uslugu terminacije poziva u mobilnoj mreži Telekoma Srbija a.d., Beograd, u prilogu ovog zahteva je sledeća dokumentacija:

-
-
- ...

Zahtev za otkazivanje usluge

1. Podaci o Operatoru

Naziv Operatora: _____

Adresa: _____

Poštanski broj: _____

Matični broj: _____

PIB: _____

Kontakt osoba (ime i prezime, organizaciona celina, telefon, *email* adresa):

Zakonski zastupnik: _____

Delatnost: _____

2. Podaci o usluzi koja se otkazuje:

U Beogradu, __.__.____. godine

Za Operatora:

(potpis ovlašćenog lica)

M.P.

Prilog 6 - Procedura prijavljivanja i otklanjanja smetnji

Tačka 1.

Ova Procedura za prijavljivanje i otklanjanje smetnji koje utiču na rad „mreže za međupovezivanje“ i pružanje usluga (u daljem tekstu: Procedura) proizilazi iz primene Ugovora o međupovezivanju zaključenog između Preduzeća za telekomunikacije „Telekom Srbija“ akcionarsko društvo, Beograd (u daljem tekstu: Telekom Srbija) i _____ (u daljem tekstu: Operator), zavedenog u delovodnom protokolu Telekom-a Srbija a.d. dana __.__.__. godine pod brojem ____ i u delovodnom protokolu Operatora dana __.__.__.godine pod brojem ____ (u daljem tekstu: Ugovor o međupovezivanju).

Telekom Srbija i Operator u daljem tekstu pojedinačno: Strana, a zajednički: Strane.

Procedura je obavezujuća i utvrđuje postupke i način rada na poslovima prijavljivanja i otklanjanja smetnji, obaveze i odgovornosti Telekoma Srbija i Operatora prilikom izvođenja planiranih radova na održavanju njihovih komunikacionih mreža, a koji utiču na rad Mreže za međupovezivanje, pri čemu su obe Strane dužne da se pridržavaju Ugovora o međupovezivanju kao izvornog dokumenta.

Tačka 2.

Termini i izrazi upotrebljeni u Proceduri imaju sledeće značenje:

„**Mreža za međupovezivanje**“ - kao u tački 1.5. člana 1. Standardne ponude;

„**Smetnja**“ - smetnja koja je nastala u komunikacionoj mreži Telekoma Srbija ili komunikacionoj mreži Operatora, a koja utiče na rad Mreže za međupovezivanje i/ili koja utiče na pružanje usluga međupovezivanja;

„**Vreme početka smetnje**“ - datum i vreme kada je jedna od Strana prijavila smetnju drugoj Strani, koja mora biti potvrđena od Strane koja je primila prijavu.

„**Vreme kraja smetnje**“ - datum i vreme kada je smetnja otklonjena, koje mora biti usaglašeno i potvrđeno od obe Strane;

„**Trajanje smetnje**“ - predstavlja vremenski period između Vremena početka smetnje i Vremena kraja smetnje;

„**NOC (Network Operation Center)**“ - Centar za prijavu, evidenciju i odjavu smetnji raspoloživ dvadesetčetiri (24) časa dnevno, sedam (7) dana u nedelji, tristašezdesetpet (365) dana godišnje;

„**radni dan**“ - smatraju se radni dani Telekoma Srbija.

I PRIJAVLJIVANJE I OTKLANJANJE SMETNJI

Tačka 3.

Telekom Srbija i Operator su u obavezi da obezbede postojanje i funkcionalnost NOC-a, u skladu sa prethodno definisanim pojmom.

Smetnje se prijavljuju putem elektronske pošte (*email*) ili telefonom uz naknadno obavezno slanje *email* poruke, sa svim relevantnim podacima.

Kontakt detalji u čijoj nadležnosti je prijava, evidencija i odjava smetnje za obe Strane definisani su u tabelama 2. i 6. Procedure.

Kontakt telefoni i *email* adrese za prijavu, evidenciju i odjavu smetnje u mreži Telekoma Srbija dati su u Tabeli 2. Procedure.

Kontakt telefoni i *email* adrese za prijavu, evidenciju i odjavu smetnje u mreži Operatora dati su u Tabeli 6. Procedure.

Izgled poruke sa podacima za prijavu smetnji dat je u Tabeli 3. Procedure.

Strana koja prijavljuje smetnju istu može prijaviti samo sa kontakt adresa navedenih u Tabeli 2. ili Tabeli 6. Procedure.

Smetnje se prijavljuju/odjavljuju samo na/sa kontakt adresa navedenih u tabelama 2. i 6. Procedure.

Strane su obavezne da informišu jedna drugu, najkasnije pet (5) dana pre svake promene podataka u tabelama kontakata, kao npr. o ukidanju postojećeg i otvaranju novog NOC -a, promenu broja telefona ili *email* adrese.

Postupak prijave, evidencije i odjave smetnji

Tačka 4.

Svaka Strana je dužna da pre prijave smetnji izvrši proveru i ispitivanje svoje mreže od strane sopstvene tehničke podrške.

NOC mora da evidentira i dodeli odgovarajući Broj prijavljenoj smetnji. Lice koje je primilo prijavu saopštava licu koje je prijavilo smetnju Broj prijave smetnje.

Prijava smetnje treba da sadrži sledeće informacije:

- Naziv korisnika;
- Usluga;
- Adresa instalacije i relacija;
- Datum i vreme nastanka smetnje;
- Stanje usluge u smislu vrste smetnje;
- Opis problema i aktivnosti preduzetih na otklanjanju smetnje. Za smetnje na upravljačko komutacionim sistemima i signalizaciji mora biti priložen signalizacioni *trace*;
- Kontakt ovlašćenih lica koja su prijavila smetnju.

Najkasnije jedan (1) sat po prijemu smetnje NOC kome je smetnja prijavljena potvrđuje prihvatanje smetnje NOC-u koji je smetnju prijavio, prilikom čega se usaglašava prioritet smetnje. U slučaju odbijanja prihvatanja smetnje ili neusaglašavanja prioriteta Strana koja je prijavila smetnju prenosi nadležnost za status smetnje na sledeći nivo u eskalacionoj listi.

Informacije o statusu smetnji se mogu razmenjivati telefonom ili *email*-om.

Eskalacione liste Telekoma Srbija za rešavanje smetnji za upravljačko komutacione sisteme, signalizaciju i sisteme prenosa date su u Tabelama 4. i 5. Procedure, respektivno.

Eskalacione liste Operatora za rešavanje smetnji u mreži Operatora date su u Tabelama 7. i 8. Procedure.

Strane su dužne da u toku otklanjanja smetnji pruže asistenciju i neophodnu pomoć jedna drugoj.

Zaposleni koji rade na otklanjanju smetnji moraju imati na raspolaganju ažurnu, usaglašenu dokumentaciju o stanju svojih resursa koji učestvuju u realizaciji servisa i za koje su nadležni.

Po otklanjanju smetnje, NOC kome je prijavljena smetnja dužan je da zavede u svoju dokumentaciju i putem *email* poruke prosledi sledeće informacije o otklanjanju smetnje:

- datum, vreme početka, kraja i trajanja smetnje;
- detaljan opis i lokaciju smetnje;
- uzrok nastanka i prestanka smetnje;
- opis aktivnosti preduzetih na otklanjanju smetnje;

Strane su u obavezi da sve smetnje evidentiraju, a dokumentaciju o smetnjama na odgovarajući način arhiviraju.

Strana koja je smetnju prijavila mora po prijemu obaveštenja o otklanjanju smetnji prihvatiti ili odbiti odjavu smetnje *email* porukom u roku od jedan (1) sat. Po isteku ovog roka smetnja će se smatrati otklonjenom. U slučaju odbijanja odjave, Strana koja je odbila odjavu prenosi nadležnost za status smetnje na sledeći nivo u eskalacionoj listi.

Rokovi za otklanjanje smetnji na resursima za međupovezivanje moraju biti u okvirima prikazanim u Tabeli 1:

Tabela 1.

Prioritet smetnje	Smetnja koja uzrokuje totalni prekid usluge međupovezivanja	Smetnja koja uzrokuje otežano odvijanje usluge međupovezivanja	Smetnja koje ne utiče na odvijanje usluge međupovezivanja
Vreme do početka otklanjanja smetnje	do 2 (dva) sata	najkasnije do početka sledećeg radnog dana	najkasnije do početka sledećeg radnog dana
Vreme za rešavanje smetnje	do 10 (deset) sati	do 24 (dvadesetčetiri) sata	do 72 (sedamdesetdva) sata

Kontakti za prijavu, evidenciju i odjavu smetnji

Tačka 5.

Tabela 2. Kontakti NOC-a Telekoma Srbija za prijavu, evidenciju i odjavu smetnji

Resursi za međupovezivanje	Kontakt <i>email</i>	Radno vreme	Kontakt telefoni
za signalizaciju i komutaciju			
za sisteme prenosa			

Tabela 3. Sadržaj (*body*) *email* poruke sa podacima za prijavu smetnje

Naziv Operatora	Usluga	Adresa Instalacija i Relacija	Datum i vreme nastanka smetnje	Stanje usluge (Otežan rad/prekid)	Detaljan opis problema i aktivnosti preduzetih na otklanjanju smetnje	Kontakt ovlašćenih lica koja su prijavila smetnju

Tabela 4. Kontakti Telekoma Srbija za prijavu, evidenciju i odjavu smetnji - Eskalaciona lista za komutacione sisteme i signalizaciju

Eskalacioni nivo	Ime i Prezime	Kontakt	Pozicija	Vreme eskalacije
I Eskalacioni nivo				
II Eskalacioni nivo				
III Eskalacioni nivo				
IV Eskalacioni nivo				
V Eskalacioni nivo				

Tabela 5. Kontakti Telekoma Srbije za prijavu, evidenciju i odjavu smetnji - Eskalaciona lista za sisteme prenosa

Eskalacioni nivo	Ime i Prezime	Kontakt	Pozicija	Vreme eskalacije
I Eskalacioni nivo				
II Eskalacioni nivo				
III Eskalacioni nivo				
IV Eskalacioni nivo				
V Eskalacioni nivo				

Tabela 6. Kontakti NOC Operatora za prijavu, evidenciju i odjavu smetnji

Resursi za međupovezivanje	Kontakt e-mail	Radno vreme	Kontakt telefoni
za prijavu svih vrsta smetnji			

Tabela 7. Kontakti Operatora za prijavu, evidenciju i odjavu smetnji - eskalaciona lista za komutacione sisteme i signalizaciju

Eskalacioni nivo	Ime i Prezime	Kontakt	Pozicija	Vreme eskalacije
I Eskalacioni nivo				
II Eskalacioni nivo				
III Eskalacioni nivo				
IV Eskalacioni nivo				
V Eskalacioni nivo				

Tabela 8. Kontakti Operatora za prijavu, evidenciju i odjavu smetnji - eskalaciona lista za sisteme prenosa

Eskalacioni nivo	Ime i Prezime	Kontakt	Pozicija	Vreme eskalacije
I Eskalacioni nivo				
II Eskalacioni nivo				
III Eskalacioni nivo				
IV Eskalacioni nivo				
V Eskalacioni nivo				

II PLANIRANI RADOVI

Tačka 6.

Strane su u obavezi da jedna drugoj dostavljaju informacije o planiranim radovima u svojoj mreži najkasnije tri (3) dana pre početka izvođenja planiranih radova.

Pod planiranim radovima u smislu ove procedure podrazumevaju se radovi na redovnom održavanju komunikacionih mreža i radovi na trajnom otklanjanju Smetnji.

Planirani radovi u smislu ove Procedure ne obuhvataju radove koji su regulisani odredbama Ugovora o međupovezivanju.

Informacije o planiranim radovima Strane dostavljaju na glavne kontakt adrese koje su navedene u Ugovoru o međupovezivanju – Kontakti, u zvaničnoj formi dopisa i na odgovarajuće kontakt adrese navedene u ovoj tački Procedure, putem elektronske pošte (*email*).

Kontakt Telekoma Srbija za najave radova i planirane prekide dat je u Tabeli 9. Procedure, na koji će Operator slati obaveštenja o planiranim radovima u svojoj mreži. Tok izvođenja radova prate zaposleni u NOC.

U Tabeli 10. Procedure naveden je kontakt Operatora na koje će Telekom Srbija slati obaveštenja o planiranim radovima i koje će kontaktirati tokom izvođenja radova.

Informacija o planiranim radovima mora da sadrži sledeće:

- objekat i relaciju na kojima se izvode radovi,
- opis radova,
- uticaj radova na pružanje usluga međupovezivanja,
- datum i vreme početka i planirano vreme trajanja radova,
- planirano vreme trajanje smetnje u toku izvođenja radova.

U slučaju neodložnih radova (*emergency*), Strana koja izvodi neodložne radove mora obavestiti u pisanoj formi drugu Stranu u najkraćem mogućem roku.

Prilikom izvođenja planiranih radova, Strana koja izvodi radove je obavezna da telefonom obavesti drugu Stranu u trenutku početka i završetka radova.

Strane su u obavezi da vreme trajanja radova koji utiču na pružanje usluga međupovezivanja svedu na minimum.

Uobičajeno vreme, tj. period u toku dana u kojem se vrši izvođenje planiranih radova na komutacionim sistemima i sistemima prenosa je od 24:00h – 06:00h. U slučaju da izvođenje radova nije moguće vršiti u ovom periodu, radovi se mogu izvoditi u dugom terminu, uz prethodnu pisanu saglasnost obe Strane.

Tabela 9. Kontakti Telekoma Srbija za najavu radova i planirane prekide

Resursi za međupovezivanje	Kontakt <i>email</i>	Radno vreme	Kontakt telefoni
za najave radova i planirane prekide			

Tabela 10. Kontakti Operatora za najavu radova i planirane prekide

Resursi za međupovezivanje	Kontakt <i>email</i>	Radno vreme	Kontakt telefoni
za najave radova i planirane prekide			

III ZAVRŠNE ODREDBE

Tačka 7.

Procedura je sačinjena u dva (2) istovetna primerka od kojih svaka Strana zadržava po jedan (1) primerak.

*Telekom Srbija a.d., Beograd**Standardna ponuda za usluge međupovezivanja
Prilog 6 - Procedura prijavljivanja i otklanjanja smetnji*

Tačka 8.

Procedura se primenjuje od datuma potpisivanja od strane predstavnika obe Strane, a ukoliko to nije isti datum, datumom potpisivanja smatraće se kasniji datum.

U Beogradu, __.__.____. godine

U Beogradu, __.__.____. godine

Za Telekom Srbija:

Za Operatora:

Prilog 7 - Planiranje i naručivanje kapaciteta

1. Planiranje kapaciteta

1.1. U trenutku podnošenja zahteva za međupovezivanje, Operator je obavezan da dostavi plan kapaciteta potrebnih za međupovezivanje za narednih šest (6) meseci. Operator je obavezan da dostavi podatke o kapacitetima potrebnim za međupovezivanje za svaku relaciju na kojoj će se realizovati međupovezivanje u skladu sa Tabelom 1.

Tabela 1. Planirani broj potrebnih vodova za međupovezivanje

U ovoj tabeli je potrebno specificirati relacije na kojima se uspostavljaju vodovi za međupovezivanje kao i broj vodova za međupovezivanje na toj relaciji za određeni kalendarski kvartal, te zahtevani datum realizacije. Telekom Srbija će nakon što je od Operatora primio dostavljeni plan kapaciteta popuniti polje „odobren datum realizacije“, te tako popunjenu tabelu vratiti Operatoru. Podaci se specificiraju za dva (2) kalendarska kvartala.

Operator koji uspostavlja vod za međupovezivanje	Relacija na kojoj se uspostavlja vod za međupovezivanje	Broj vodova za međupovezivanje za period T + 1Q	Datum realizacije koji zahteva Operator	Odobren datum realizacije	Broj vodova za međupovezivanje za period T + 2Q	Datum realizacije koji zahteva Operator	Odobren datum realizacije

1.2. Nakon zaključivanja Ugovora o međupovezivanju, a tri (3) meseca pre isteka perioda od šest (6) meseci iz člana 1.1. ovog Priloga, Operator je dužan da dostavi plan kapaciteta za narednih dvanaest (12) meseci u formi kao u Tabeli 1 ovog Priloga (podaci se specificiraju za četiri (4) kalendarska kvartala) koji treba da bude usaglašen između Ugovornih strana. Ukoliko Operator želi da izvrši korekciju prethodno usaglašenog plana kapaciteta, mora da dostavi pisani zahtev Telekomu Srbija najmanje tri (3) meseca pre planirane uspostave Kapaciteta za međupovezivanje. Operator nema pravo da menja plan kapaciteta za prvih šest (6) meseci nakon potpisivanja Ugovora o međupovezivanju. Tehnička rešenja u skladu sa planom kapaciteta počinju se pripremati tek nakon potpisivanja Ugovora o međupovezivanju u skladu sa uslovima koji su utvrđeni Ugovorom o međupovezivanju.

1.3. Uspostavljanje svake nove relacije za potrebe međupovezivanja, kao i proširenje postojeće na osnovu zahteva Operatora, biće predmet izmena i/ili dopuna odgovarajućeg Aneksa Ugovora o međupovezivanju.

1.4. U slučaju da obim saobraćaja koji potiče iz Mreže Operatora u glavnom saobraćajnom satu bude veći od dozvoljenog obima saobraćaja (vršno opterećenje u granicama dozvoljenih gubitaka od jedan (1)%) u odnosu na planirane kapacitete za potrebe međupovezivanja, za koje je Operator dostavio podatke Telekomu Srbija u skladu sa Tabelom 1, Telekom Srbija ne može garantovati kvalitet usluga kako je navedeno u članu 5. Standardne ponude.

1.5. Ukoliko Operator ne izvrši porudžbinu planiranih kapaciteta u rokovima koji su predviđeni usaglašenim planom kapaciteta kao u članovima 1.1. i 1.2. ovog Priloga, biće odgovoran za naknadu troškova Telekomu Srbija i to u iznosu pedeset (50) % od ukupnog iznosa koji bi Operator

platio Telekomu Srbija za period od šest (6) meseci za kapacitete za koje Operator nije uputio zahtev za uspostavljanje međupovezivanja.

2. Naručivanje kapaciteta za međupovezivanje

2.1. Operator je u obavezi da u skladu sa planiranim kapacitetima i obimom saobraćaja koji će se realizovati na tim kapacitetima, u pisanoj formi najkasnije tri (3) meseca pre odobrenog roka za realizaciju shodno Tabeli 1, dostavi Telekomu Srbija Zahtev za uspostavljanje vodova za međupovezivanje (u daljem tekstu: Zahtev) u pisanoj formi. Zahtev treba da sadrži sledeće podatke:

- relaciju na kojoj će se uspostaviti vod za međupovezivanje;
- količinu kapaciteta;
- planirani datum realizacije, kontakt podatke, te datum od kada je moguće izvođenje radova na lokaciji Operatora.

2.2. Po prijemu Zahteva, Telekom Srbija će u skladu sa tehničkim mogućnostima pristupiti realizaciji Zahteva. Telekom Srbija će najkasnije tri (3) meseca po prijemu Zahteva uspostaviti naručene kapacitete za međupovezivanje u skladu sa ovim Prilogom.

2.3. Operator će biti odgovoran za naknadu troškova Telekomu Srbija ukoliko odustane od porudžbine navedene u Zahtevu, ili se krivicom Operatora ne izvrši realizacija, i to u iznosu osamdeset (80) % od ukupnog iznosa koji bi Operator platio Telekomu Srbija za uspostavljanje zahtevanih vodova za međupovezivanje za period od dvanaest (12) meseci.

2.4. Ukoliko Operator uputi zahtev Telekomu Srbija za uspostavljanje kapaciteta za međupovezivanje koji nisu bili uključeni u plan kapaciteta, Telekom Srbija će razmotriti takav zahtev i ukoliko postoje tehničke mogućnosti izvršiti uspostavljanje zahtevanih kapaciteta za međupovezivanje.